

CONTENIDO

MOTOR

CILINDRO CULATA.....	B2
CIGÜENAL PISTON.....	B3
CUBIERTA DE AIRE VENTILADOR.....	B4
BOMBA DE ACEITE.....	B5
ADMISION.....	B6
CARBURADOR.....	B7
TUBO DE ESCAPE.....	B8
CARTER.....	B9-B10
ARRANQUE.....	B11
EMBRAGUE.....	B12-B13
TRANSMISION.....	B14

BASTIDOR

BASTIDOR.....	B15
FRONTAL DELANTERO.....	C2
CUERPO CENTRAL.....	C3
DEPOSITO DE ACEITE.....	C4
SUSPENSION TRASERA.....	C5
HORQUILLA DELANTERA.....	C6-C7
DEPOSITO DE COMBUSTIBLE.....	C8
ASIENTO.....	C9
RUEDA DELANTERA.....	C10
FRENO DELANTERO.....	C11
RUEDA TRASERA.....	C12
MANILLAR Y CABLES.....	C13
BOMBA DE FRENO DELANTERO.....	C14
BASE DE REPOSAPIES.....	C15
ESCUDO DE SALVAPIERNAS.....	D2
CARENADO DE FARO DELANTERO.....	D3

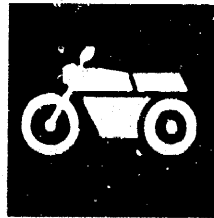
ELECTRICO

GENERADOR.....	D4
PANEL DE CUENTA KMS. Y TESTIGOS.....	D5
FARO DELANTERO.....	D6
GRUPO LUCES TRASERAS.....	D7
GRUPO CONMUTADORES CON MANETAS.....	D8
GRUPO ELECTRICO 1.....	D9
GRUPO ELECTRICO 2.....	D10

INDICE

INDICE NUMERICO.....	M1 ~ M2
----------------------	---------

YAMAHA



**CATALOGO
DE REPUESTOS**

**YA50R (4MJ9) ESPAÑA
AXIS COSMO**

264MJ-3526A

A-2

PROLOGO

Este Catálogo de Repuestos corresponde a las piezas para el(los) modelo(s) del recuadro siguiente. Al formular el pedido de repuestos, se ruega citar este Catálogo de Repuestos y especificar correctamente los números de parte y los nombres de parte.

YA50R AXIS COSMO (4MJ9)

1. Las modificaciones y agregados que se hayan realizado después de la edición de este Catálogo de Repuestos, serán anunciados en las informaciones de Recambios Yamaha.

2. Abreviaciones

En este Catálogo de Repuestos se emplean las siguientes abreviaciones:

- "UR" Usar el número de partes especificado
- "UN" Usar la cantidad necesaria
- "AP" Piezas sustitutivas
- "LM" Fabricación local (Partes necesarias que se pedirán localmente)
- "F#" No. de bastidor aplicable

3. Las piezas suministradas como conjunto se describen con un punto (*) que precede al nombre de la pieza como se indica a continuación.

EJEMPLO

CONJUNTO CARBURADOR

- INYECTOR, piloto
- BOMBILLA, principal

4. Cantidad de componentes de un conjunto.

La numeración que aparece a la derecha de cada descripción, indica la cantidad de piezas por cada unidad de conjunto.

EJEMPLO

CODIGO N.º	DESCRIPCION	CANT.	OBSERVACIONES
2F5-83310-60	ENSAMBLAJE DE LA LUZ	1	
115-83311-60	• BOMBILLA, (6V-18W)	1	
1M1-83309-60	• REFLECTOR	1	

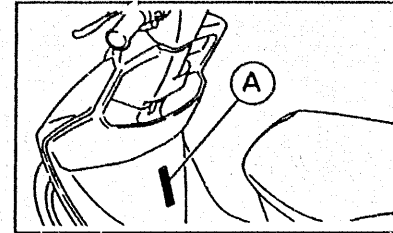
5. Los colores de los componentes se indican como sigue en la columna de "OBSERVACIONES".

EJEMPLO

CODIGO N.º	DESCRIPCION	CANT.	OBSERVACIONES
2N4-24110-00-X5	COMP. DEL TANQUE	1	ROJO MAXIM
3J1-24240-10	• GRAFICO, JUEGO DEL TANQUE	1	para MXR

6. Números de Serie y Códigos de Color aplicables

(1) N.º de serie del Bastidor 4MJ-101601 ~



Código de Color	Nombre del Color	Abreviación
0514	DARK PURPLISH BLUE CANDY, 3	DPBC3
000M	SWEET HEART RED	SHR

7. Debe tenerse en cuenta que las ilustraciones sirven como guía para la búsqueda de las referencias y no deben usarse para el montaje. Durante el montaje, se recomienda usar el manual de Taller correspondiente.

8. El asterisco (*) antes del número de referencia indica los elementos modificados después de la primera edición.

CONTENIDO

MOTOR

CILINDRO. CULATA.....	B2
CIGÜEÑAL. PISTON.....	B3
CUBIERTA DE AIRE. VENTILADOR.....	B4
BOMBA DE ACEITE.....	B5
ADMISION.....	B6
CARBURADOR.....	B7
TUBO DE ESCAPE.....	B8
CARTER.....	B9-B10
ARRANQUE.....	B11
EMBRAGUE.....	B12-B13
TRANSMISION.....	B14

BASTIDOR

BASTIDOR.....	B15
FRONTAL DELANTERO.....	C2
CUERPO CENTRAL.....	C3
DEPOSITO DE ACEITE.....	C4
SUSPENSION TRASERA.....	C5
HORQUILLA DELANTERA.....	C6-C7
DEPOSITO DE COMBUSTIBLE.....	C8
ASIENTO.....	C9
RUEDA DELANTERA.....	C10
FRENO DELANTERO.....	C11
RUEDA TRASERA.....	C12
MANILLAR Y CABLES.....	C13
BOMBA DE FRENO DELANTERO.....	C14
BASE DE REPOSAPIES.....	C15
ESCUDO DE SALVAPIERNAS.....	D2
CARENADO DE FARO DELANTERO.....	D3

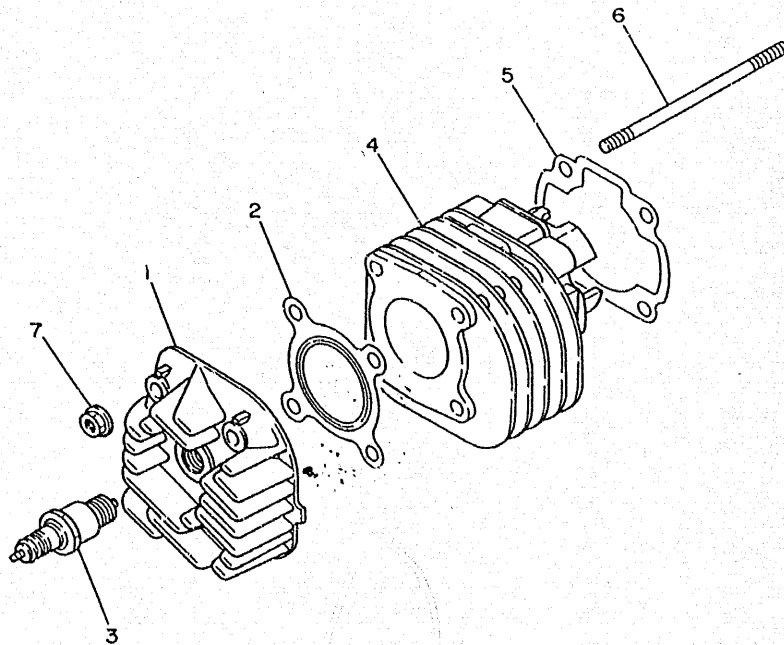
ELECTRICO

GENERADOR.....	D4
PANEL DE CUENTA KMS. Y TESTIGOS.....	D5
FARO DELANTERO.....	D6
GRUPO LUCES TRASERAS.....	D7
GRUPO CONMUTADORES CON MANETAS.....	D8
GRUPO ELECTRICO 1.....	D9
GRUPO ELECTRICO 2.....	D10

INDICE

INDICE NUMERICO.....	M1 ~ M2
----------------------	---------

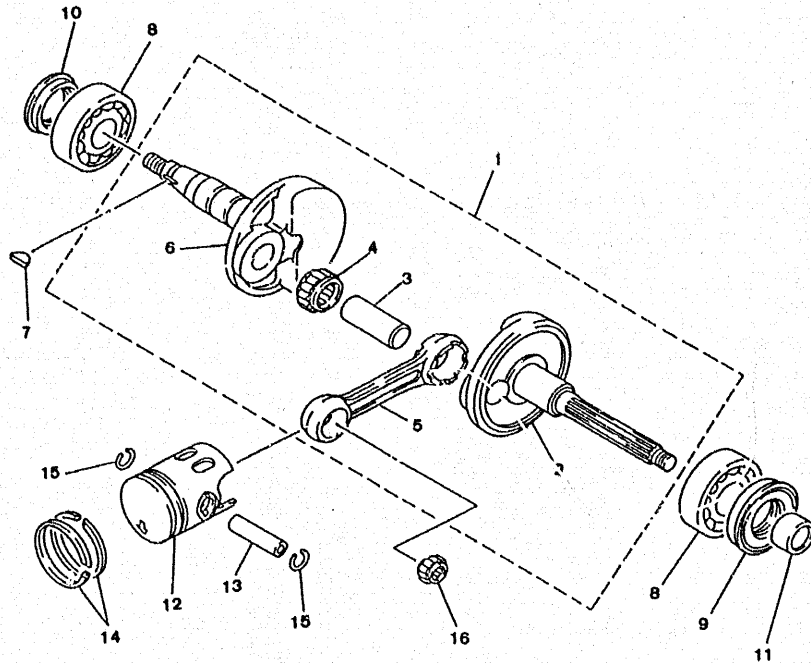
FIG. 1 - CILINDRO. CULATA



REF. N.º	CODIGO N.º	DESCRIPCION	CANT.	OBSERVACION
1	4MJ-E1111-00	CULATA CILINDRO 1	1	
2	4EF-E1181-00	EMPAQUE	1	
3	94701-00198	BUJIA (NGK BPR6HS)	1	
4	4MJ-E1311-00	CILINDRO 1	1	
5	4CU-E1351-00	EMPAQUE	1	
6	90116-07353	PERNO DE PUNTAL	4	
7	90179-07381	TUERCA	4	

FWD

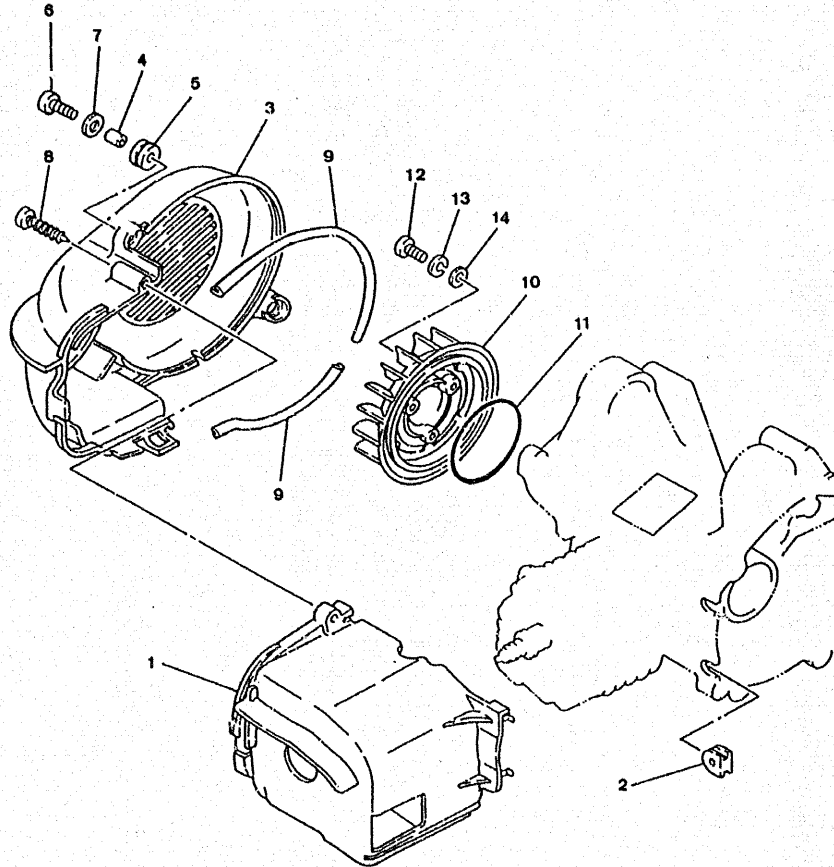
FIG. 2 - CIGÜEÑAL. PISTON



REF. N.º	CODIGO N.º	DESCRIPCION	CANT.	OBSERVACION
1	4CU-E1400-10	CIGÜEÑAL COMPLETO	1	
2	4CU-E1412-00	• MANIVELA 1	1	
3	1YU-11681-00	• PASADOR MANIVELA 1	1	
4	93310-416H7	• COJINETE	1	
5	3VL-E1651-10	• BIELA	1	
6	4CU-E1422-00	• MANIVELA 2	1	
7	90280-03017	CÚNA WOODRUFF	1	
8	93306-20458	COJINETE	2	
9	93102-20425	SELLO ACEITE	1	
10	93101-20138	SELLO ACEITE	1	
11	90387-156U0	COLLAR	1	
12	3VL-E1631-00-96	PISTON (ESTD)	1	UR STD
	3VL-E1636-00	PISTON (0,50MM O/S)	1	AP
13	3VL-E1633-00	PASADOR PISTON	1	
14	3VL-E1610-00	JUEGO DE ANILLOS DE PISTON	1	UR STD
	3VL-E1610-20	JUEGO DE ANILLOS DE PISTON	1	AP
15	93450-11120	PRESILLA REDONDA	2	
16	93310-210M0	COJINETE	1	

← FWD

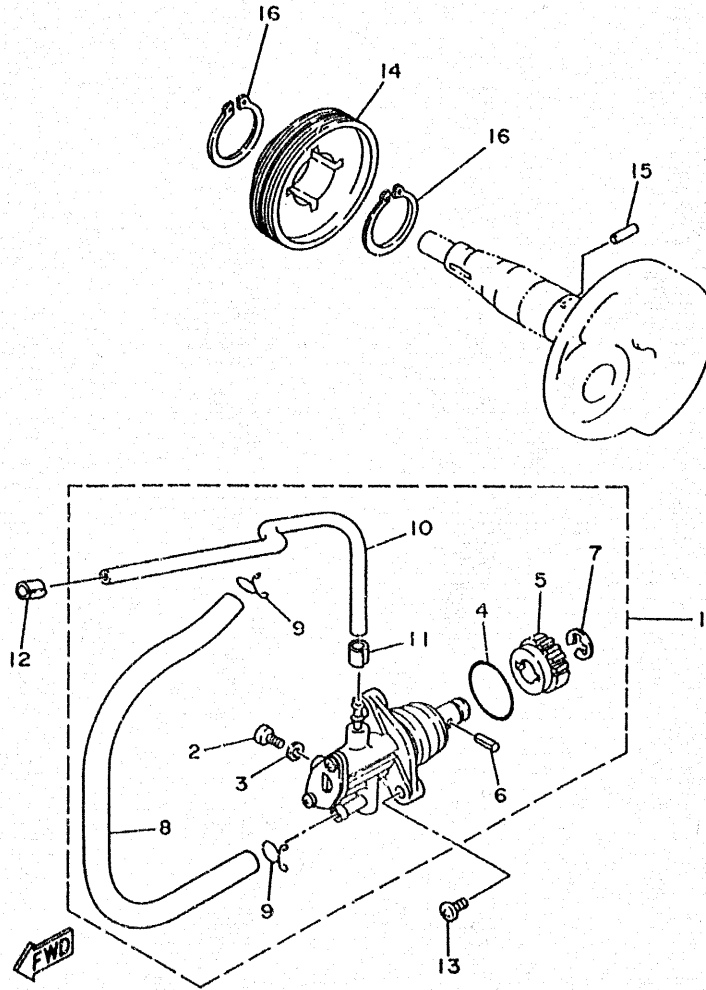
FIG. 3 - CUBIERTA DE AIRE. VENTILADOR



REF. N.º	CODIGO N.º	DESCRIPCION	CANT.	OBSERVACION
1	4CU-E2651-00	CUBIERTA DE PASO DE AIRE 1	1	
2	90480-10468	ANILLO PROTECTOR	2	
3	4CU-E2653-00	CUBIERTA DE PASO DE AIRE 3	1	
4	90387-067V1	COLLAR	2	
5	90480-12497	ANILLO PROTECTOR	2	
6	98507-06020	TORNILLO DE CABEZA CON PLANA	2	
7	90207-06600	ARANDELA	2	
8	97707-60540	TORNILLO ROSCA HEMBRA	1	
9	4CU-E2658-00	AMORTIGUADOR DE CUBIERTA 1	3	
10	4MJ-E2611-00	VENTILADOR	1	
11	93210-64488	ANILLO O	1	
12	98507-06016	TORNILLO DE CABEZA CON PLANA	3	
13	92907-06100	ARANDELA	3	
14	92907-06600	ARANDELA	3	

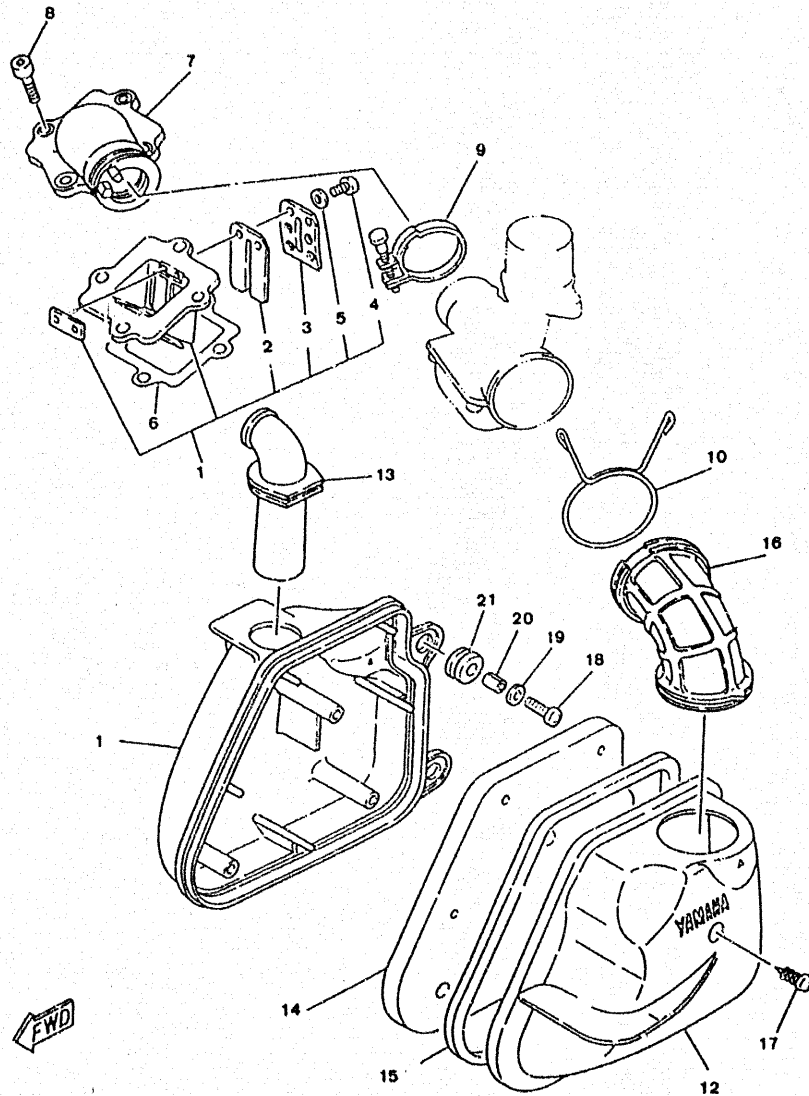
FWD

FIG. 4 - BOMBA DE ACEITE



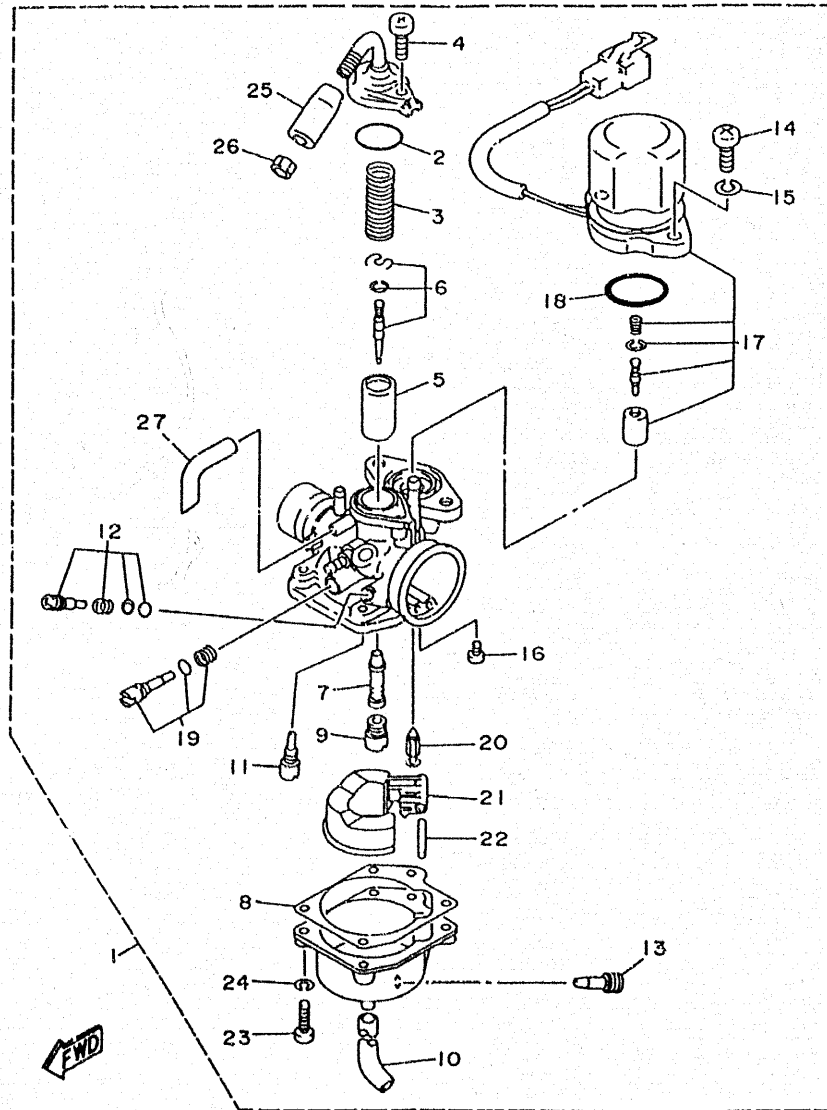
REF. N.º	CODIGO N.º	DESCRIPCION	CANT.	OBSERVACION
1	3KJ-13100-01	BOMBA DE ACEITE COMPLETA	1	
2	3WF-13185-00	• PERNO DE RESPIRADERO	1	
3	1YU-13187-00	• EMPAQUE TORNILLO P/RESPIRADERO	1	
4	1YU-13473-00	• ANILLO O	1	
5	3AA-13124-00	• ENGRANAJE ROSCA SINFIN	1	
6	1YU-13516-00	• PASADOR, DE ESPIGA	1	
7	1YU-13577-00	• PRESILLA	1	
8	90445-09304	• MANGUERA	1	
9	90467-08003	• PRESILLA	2	
10	90445-052G4	• MANGUERA	1	
11	90468-02033	• PRESILLA	1	
12	90468-02033	PRESILLA	1	
13	98507-05014	TORNILLO DE CABEZA CON PLANA	2	
14	2GM-13178-00	ENGRANAJE TRACC. DE BOMBA	1	
15	93603-12007	PASADOR DE CLAVIJA	1	
16	99009-19400	PRESILLA REDONDA	2	

FIG. 5 - ADMISION



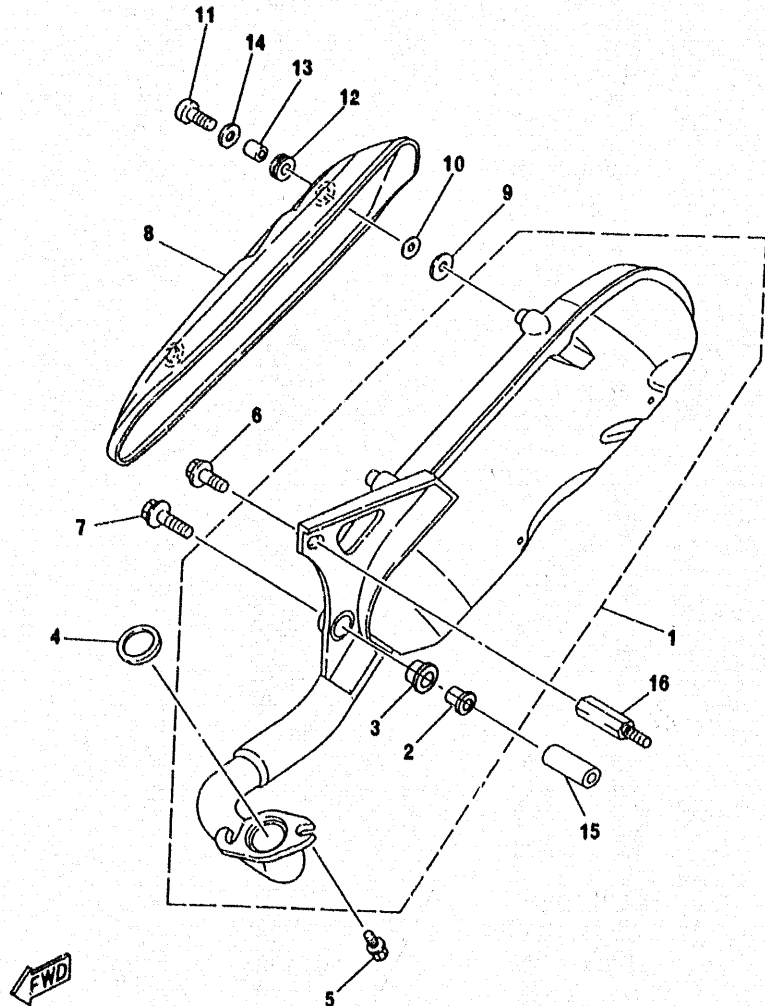
REF. N.º	CODIGO N.º	DESCRIPCION	CANT.	OBSERVACION
1	4CU-E3610-00	VALVULA DE LENGUETA COMPLETA	1	
2	4CU-E3613-00	• VALVULA DE LENGUETA	2	
3	4CU-E3616-00	• TOPE DE VALVULA DE LENGUETA	2	
4	98507-03008	• TORNILLO DE CABEZA CON PLANA	4	
5	92907-03600	• ARANDELA	4	
6	4CU-E3621-00	EMPAQUE	1	
7	4CU-E3555-00	CONECTOR	1	
8	91318-06020	PERNO	4	
9	3JX-F311E-00	BANDA 2	1	
10	90467-24140	PRESILLA	1	
11	3WG-E4411-00	CAJA FILTRO DE AIRE 1	1	
12	3WG-E4412-00	TAPA CAJA DE FILTRO 1	1	
13	3WG-E4437-00	CONDUCTO	1	
14	3WG-E4451-00	ELEMENTO DE FILTRO DE AIRE	1	
15	3WG-E4452-00	SELLO	1	
16	3WG-E4453-00	UNION DE FILTRO DE AIRE 1	1	
17	97701-50525	TORNILLO ROSCA HEMBRA	3	
18	98506-06020	TORNILLO DE CABEZA CON PLANA	2	
19	90201-06815	ARANDELA PLANA	2	
20	90387-067V1	COLLAR	2	
21	90480-12497	ANILLO PROTECTOR	2	

FIG. 6 - CARBURADOR



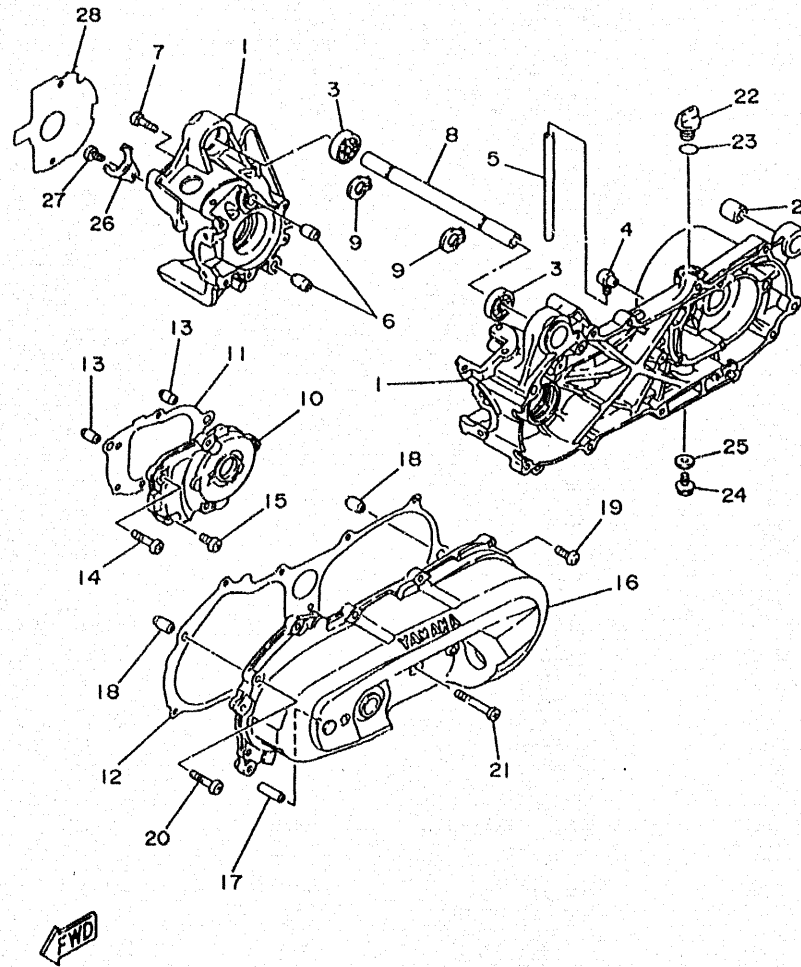
REF. N.º	CODIGO N.º	DESCRIPCION	CANT.	OBSERVACION
1	3WG-14301-03	CARBURADOR COMPLETO 1	1	
2	4JP-14561-00	• ANILLO O	1	
3	1YU-14331-00	• RESORTE VALVULA ACELERADOR	1	
4	98580-05014	• TORNILLO DE CABEZA CON PLANA	1	
5	3KJ-14312-25	• VALVULA DE OBTURADOR 1	1	
6	3KJ-1490J-00	• AGUJA	1	
7	33A-14341-00	• BOQUILLA PRINCIPAL	1	
8	14T-14384-00	• EMPAQUE DE CAMARA DE BOIA	1	
9	14T-14343-38	• INYECTOR PRINCIPAL	1	
10	3KJ-14349-01	• TUBO	1	
11	3KJ-14353-21	• INYECTOR DE PILOTO	1	
12	4JP-14104-00	• TORNILLO DE AIRE	1	
13	14T-14104-00	• TORNILLO DE AIRE	1	
14	98580-06016	• TORNILLO DE CABEZA CON PLANA	2	
15	92995-06100	• ARANDELA	2	
16	98580-03006	• TORNILLO DE CABEZA CON PLANA	1	
17	3KJ-1410A-00	• JUEGO DE ARRANQUE	1	
18	1HV-14147-00	• ANILLO O	1	
19	3YJ-14103-00	• JUEGO DE TORNILLO, ACELERADOR	1	
20	2JA-14392-00	• VALVULA DE AGUJA	1	
21	1HV-14385-01	• BOIA	1	
22	367-14386-00	• PASADOR DE BOIA	1	
23	98580-04016	• TORNILLO DE CABEZA CON PLANA	4	
24	92990-04100	• ARANDELA, GROWER	4	
25	3KJ-26329-00	• CAPUCHON DE GOMA	1	
26	288-14161-00	• TUERCA AJUSTADOR DE CABLE	1	
27	2JA-14397-00	• ANILLO O	1	

FIG. 7 - TUBO DE ESCAPE



REF. N.º	CODIGO N.º	DESCRIPCION	CANT.	OBSERVACION
1	3WG-E4610-00	TUBO DE ESCAPE COMPLETO 1	1	
2	4MJ-E4445-00	• GOMA AMORTIGUADOR	1	
3	4MJ-E4779-00	• CASQUILLO	1	
4	3WG-E4613-00	EMPAQUE ESCAPE	1	
5	90149-06113	TORNILLO	2	
6	95816-08075	PERNO DE REBORDE	1	
7	95816-08020	PERNO DE REBORDE	1	
8	3WG-E4718-R0	PROTECTOR DE SILENCIADOR 1	1	
9	3WG-E4766-00	ARANDELA DE PROTECTOI:	2	
10	92902-06200	ARANDELA	2	
11	98906-06016	TORNILLO DE LIGAR	2	
12	90480-12237	ANILLO PROTECTOR	2	
13	90387-060G7	COLLAR	2	
14	3WG-E4766-10	ARANDELA DE PROTECTOR	2	
15	90387-088A9	COLLAR	1	
16	3WG-F7416-10	TORNILLO DE APOYAPIE	1	

FIG. 8 - CARTER



REF. N.º	CODIGO N.º	DESCRIPCION	CANT.	OBSERVACION
1	4CU-E5150-00	CARTER COMPLETO	1	
2	164-22216-00	BUJE DE AMORTIGUADOR TRASERO	1	
3	93306-00307	COJINETE	2	
4	4CU-E5371-00	RESPIRADERO	1	
5	90446-11347	MANGUERA	1	
6	99530-12016	PASADOR, DE ESPIGA	2	
7	98507-06035	TORNILLO DE CABEZA CON PLANA	6	
8	4CU-E5317-00	ESPACIADOR, MONTANTE DE MOTOR	1	
9	99009-17400	PRESILLA REDONDA	2	
10	4CU-E5421-00	CUBIERTA DE CARTER 2	1	
11	4CU-E5461-00	EMPAQ. CUBIERTA DE CARTER 2	1	
12	4CU-E5451-00	EMPAQ. DE CUBIERTA DE CARTER	1	
13	99530-10114	PASADOR, DE ESPIGA	2	
14	98507-06030	TORNILLO DE CABEZA CON PLANA	2	
15	98507-06020	TORNILLO DE CABEZA CON PLANA	3	
16	4CU-E5411-00	CUBIERTA DE CARTER 1	1	
17	3VL-E5659-00	EJE	1	
18	99530-10114	PASADOR, DE ESPIGA	2	
19	98507-06025	TORNILLO DE CABEZA CON PLANA	8	
20	98507-06035	TORNILLO DE CABEZA CON PLANA	2	
21	98507-06060	TORNILLO DE CABEZA CON PLANA	1	
22	3VL-E5363-00	TAPON DE ACEITE	1	
23	93210-14104	ANILLO O	1	
24	98507-08016	PERNO DE REBORDE	1	
25	90430-08119	EMPAQUE	1	
26	3VL-E5128-00	SOPORTE	1	
27	98507-06012	TORNILLO DE CABEZA CON PLANA	1	

FIG. 8 - CARTER

REF. N.º	CODIGO N.º	DESCRIPCION	CANT.	OBSERVACION
-------------	------------	-------------	-------	-------------

28	4CU-E5462-00	EMPAQ. CUBIERTA DE CARTER 3	1	
----	--------------	-----------------------------	---	--

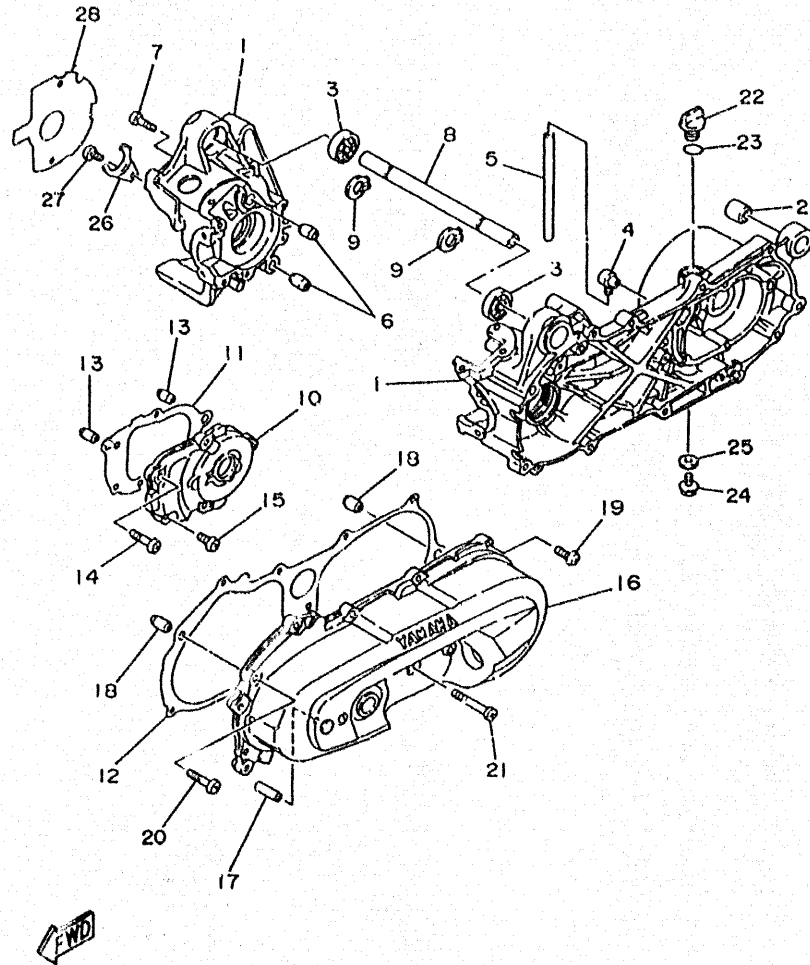
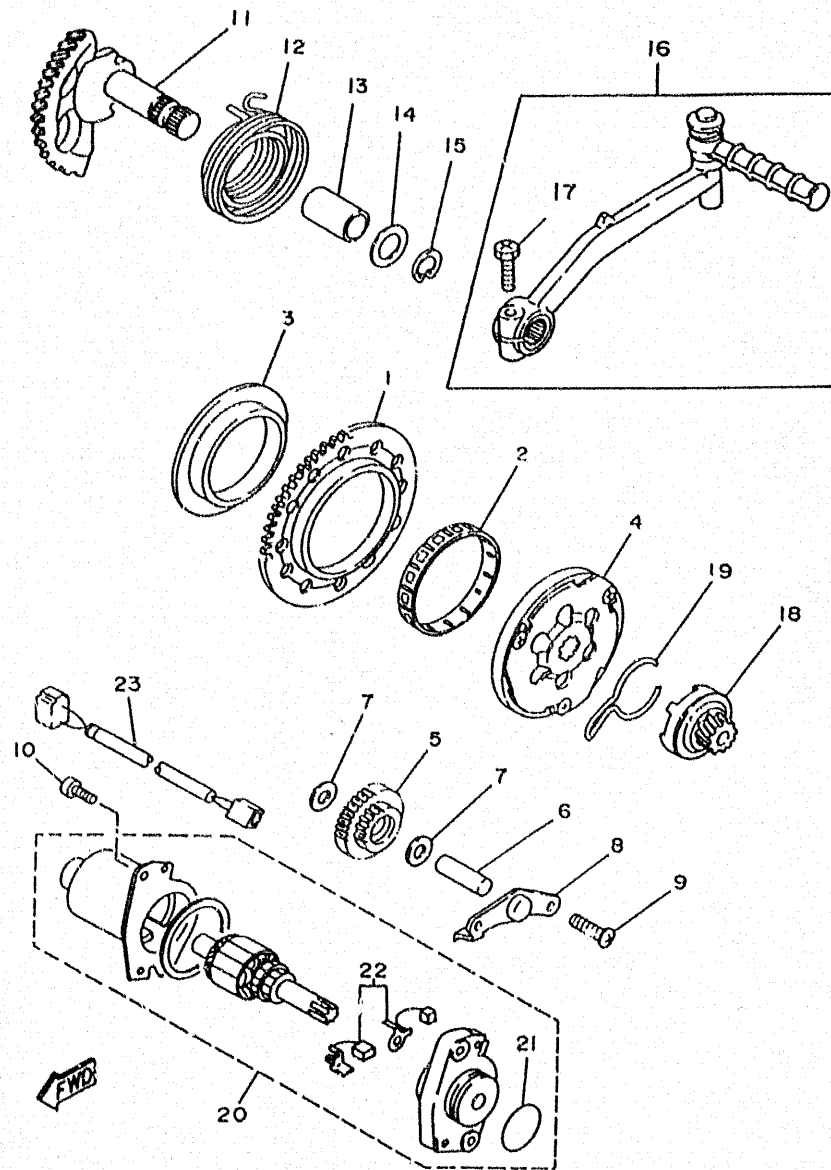
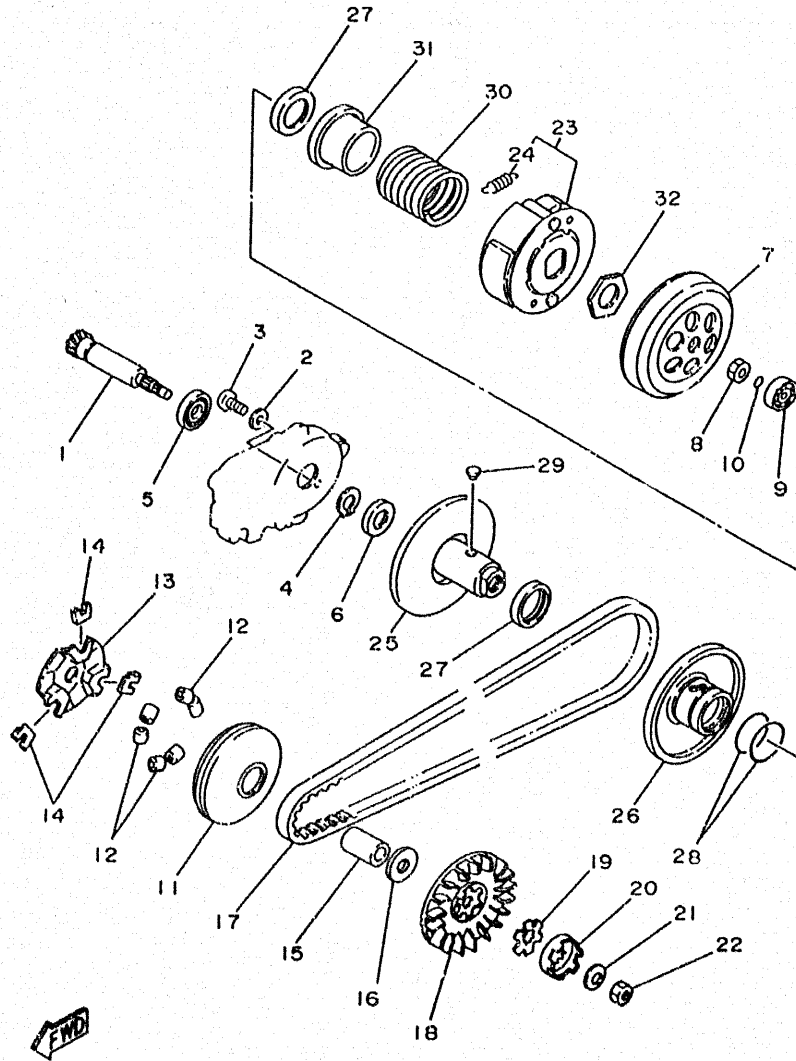


FIG. 9 - ARRANQUE



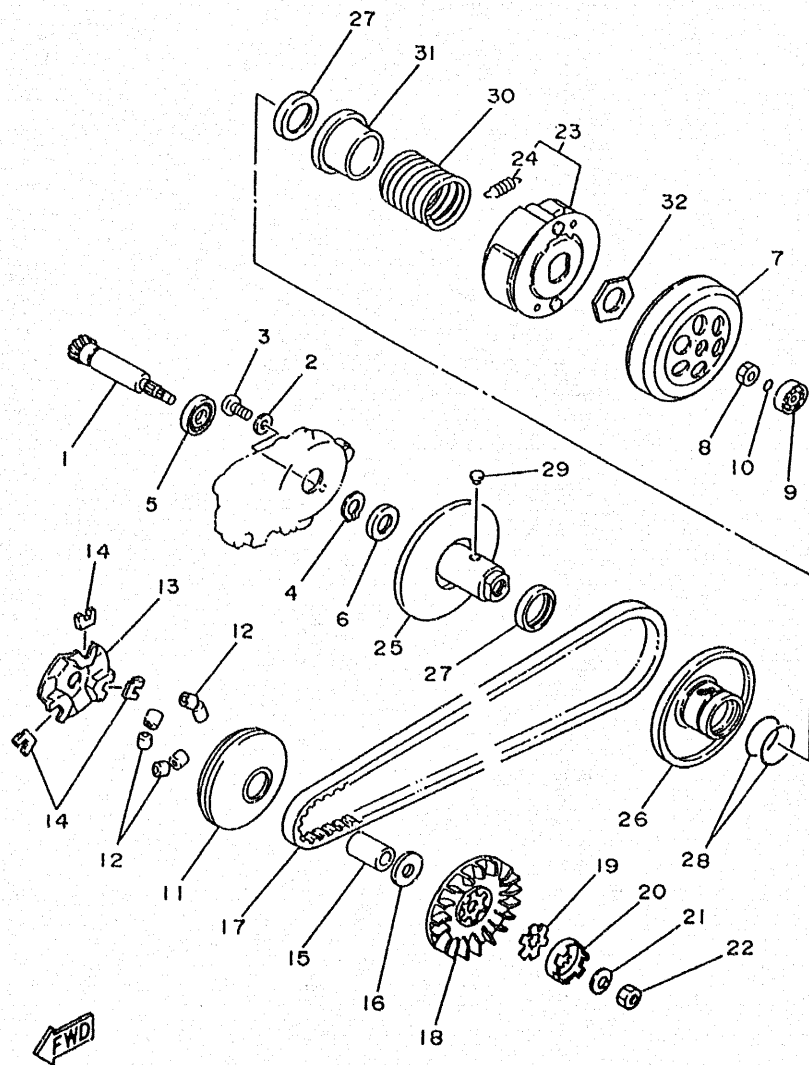
REF. N.º	CODIGO N.º	DESCRIPCION	CANT.	OBSERVACION
1	3AA-15513-00	ENGRANAJE 1	1	
2	93310-257R1	COJINETE	1	
3	3KJ-15528-00	COPA	1	
4	3VL-15570-00	EMBRAGUE DEL ARRANQUE COMPLETA	1	
5	3AA-15650-00	ENGRANAJE NEUTRO COMPLETO	1	
6	3VL-E5659-00	EJE	1	
7	90201-08088	ARANDELA PLANA	2	
8	4CU-E5532-00	PLACA DE ENGRANAJE NEUTRO	1	
9	98507-06012	TORNILLO DE CABEZA CON PLANA	2	
10	91318-06020	PERNO	2	
11	3KJ-15601-00	EJE DE ARR. DE PIE COMPL.	1	
12	90508-32609	RESORTE DE TORSION	1	
13	90380-15083	BUJE SOLIDO	1	
14	90201-155G5	ARANDELA PLANA	1	
15	99009-15400	PRESILLA REDONDA	1	
16	4CU-X5620-00	PALANCA PUESTA EN MARCHA COMP.	1	
17	97316-06025	• PERNO	1	
18	3AA-E5631-00	ENGRANAJE DE PIÑON DE PEDAL	1	
19	4CU-E5673-00	PRESILLA	1	
20	3KJ-81800-01	MOTOR DE ARRANQUE COMPLETO	1	
21	93210-23614	• ANILLO O	1	
22	1YU-81801-M0	• JUEGO DE ESCOBILLA	1	
23	3WG-H2541-00	CABLE CONDUCTOR	1	

FIG. 10 - EMBRAGUE



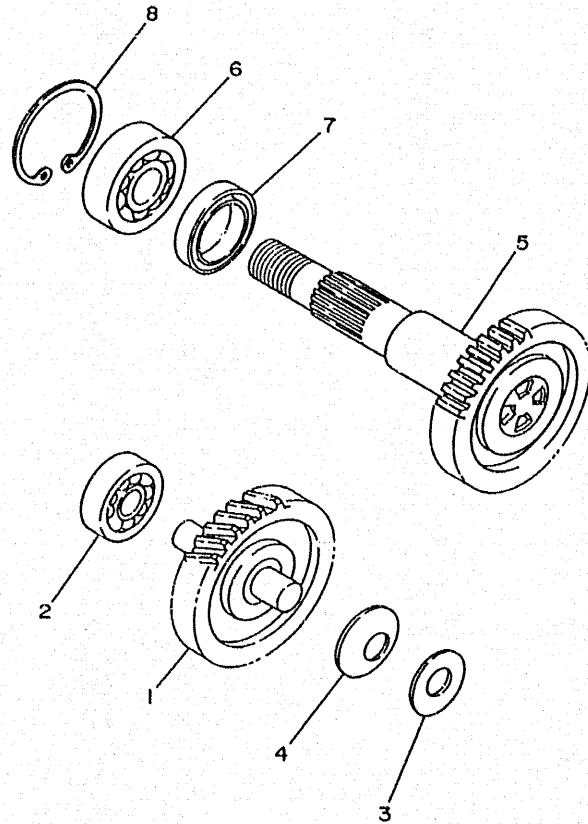
REF. N.º	CODIGO N.º	DESCRIPCION	CANT.	OBSERVACION
1	4CU-E6111-00	ENGRANAJE TRACC. PRIMARIA	1	
2	90201-06412	ARANDELA PLANA	1	
3	98507-06010	TORNILLO DE CABEZA CON PLANA	1	
4	99009-17400	PRESILLA REDONDA	1	
5	93306-00301	COJINETE	1	
6	93102-17342	SELLO ACEITE	1	
7	24G-16611-03	CAJA DE EMBRAGUE COMPLETO	1	
8	90170-10317	TUERCA	1	
9	93300-63813	COJINETE	1	
10	93210-06550	ANILLO O	1	
11	3VL-E7620-01	ROLDANA PRIMARIA MOVIL	1	
12	4MJ-E7632-00	CONTRAPESO	6	
13	3VL-E7623-00	LEVA	1	
14	3VL-E7653-00	CORREDERA	3	
15	90387-13015	COLLAR	1	
16	4MJ-E7654-00	ESPACIADOR 1	1	
17	3KJ-17641-00	CORREA EN V	1	
18	3VL-E7611-00	DISCO FIJADOR DE POLEA	1	
19	90214-13055	ARANDELA DE GARRA	1	
20	3VL-E5657-00	EMBRAGUE SIN RETORNO	1	
21	90208-10012	ARANDELA DE RESORTE CONICO	1	
22	90170-10219	TUERCA	1	
23	2JA-16620-00	PORTADOR DE EMBRAGUE COMPLETO	1	
24	17L-16626-00	• RESORTE CONTRAPESO EMBRAGUE 1	3	
25	3AA-17660-01	ROLDANA SECUNDARIA FIJA COMPL.	1	
26	3WG-17608-00	ROLDANA CORREDIZA SECUND. COM.	1	
27	93109-33049	SELLO ACEITE	2	

FIG. 10 - EMBRAGUE



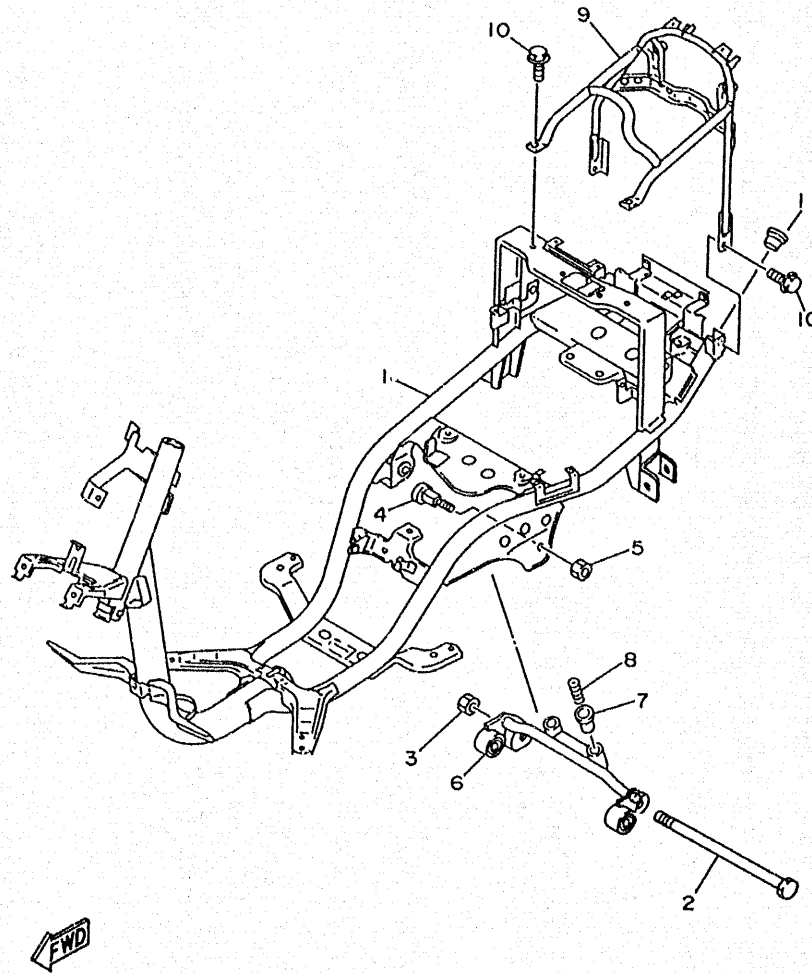
REF. N.º	CODIGO N.º	DESCRIPCION	CANT.	OBSERVACION
28	93210-38687	ANILLO O	2	
29	24G-17664-00	PASADOR DE GUIA	2	
30	90501-357F3	RESORTE DE COMPRESION	1	
31	3KJ-17684-00	ASIENTO DE RESORTE SECUNDARIO	1	
32	90179-28415	TUERCA	1	

FIG. 11 - TRANSMISION



REF. N.º	CODIGO N.º	DESCRIPCION	CANT.	OBSERVACION
1	4MJ-E7410-00	EJE PRINCIPAL COMPLETO	1	
2	93306-20006	COJINETE (B6200)	1	
3	90201-123K4	ARANDELA PLANA	1	
4	90208-12049	ARANDELA DE RESORTE CONICO	1	
5	4MJ-E7420-00	EJE DE TRACCION COMPLETO	1	
6	93306-20346	COJINETE	1	
7	93102-22082	SELLO ACEITE	1	
8	93420-40064	COJINETE DE RODILLOS DE EMPUJE	1	

FIG. 12 - BASTIDOR



REF. N.º	CODIGO N.º	DESCRIPCION	CANT.	OBSERVACION
1	4PC-F1110-20	BASTIDOR COMPLETO	1	
2	3KJ-21481-00	PERNO DE MONTAJE DE MOTOR 1	1	
3	95607-12200	PERNO DE PUNTAL	1	
4	3WG-F1481-10	PERNO DE MONTAJE DE MOTOR 1	2	
5	90185-10822	TUERCA DE AUTO-CIERRE	2	
6	3WG-F1410-00	SOPORTE DE MOTOR COMPLETO	1	
7	3WG F139X-00	AMORTIGUADOR	2	
8	90501-29517	RESORTE DE COMPRESION	2	
9	4MJ-F1232-00	REFUERZO TRASERO	1	
10	95806-06012	PERNO DE REBORDE	4	
11	4PC-F117M-00	CUBIERTA	2	

CONTENIDO

MOTOR

CILINDRO. CULATA.....	B2
CIGÜEÑAL. PISTON	B3
CUBIERTA DE AIRE. VENTILADOR.....	B4
BOTA DE ACEITE	B5
ADMISION	B6
CARBURADOR	B7
TUBO DE ESCAPE	B8
CARTER	B9-B10
ARRANQUE.....	B11
EMBRAGUE.....	B12-B13
TRANSMISION.....	B14

BASTIDOR

BASTIDOR.....	B15
FRONTAL DELANTERO.....	C2
CUERPO CENTRAL.....	C3
DEPOSITO DE ACEITE.....	C4
SUSPENSION TRASERA	C5
HORQUILLA DELANTERA.....	C6-C7
DEPOSITO DE COMBUSTIBLE.....	C8
ASIENTO	C9
RUEDA DELANTERA	C10
FRENO DELANTERO	C11
RUEDA TRASERA.....	C12
MANILLAR Y CABLES	C13
BOMBA DE FRENO DELANTERO.....	C14
BASE DE REPOSAPIES	C15
ESCUDO DE SALVAPIERNAS	D2
CARENADO DE FARO DELANTERO	D3

ELECTRICO

GENERADOR.....	D4
PANEL DE CUENTA KMS. Y TESTIGOS	D5
FARO DELANTERO	D6
GRUPO LUCES TRASERAS.....	D7
GRUPO CONMUTADORES CON MANETAS	D8
GRUPO ELECTRICO 1	D9
GRUPO ELECTRICO 2	D10

INDICE

INDICE NUMERICO	M1 ~ M2
-----------------------	---------

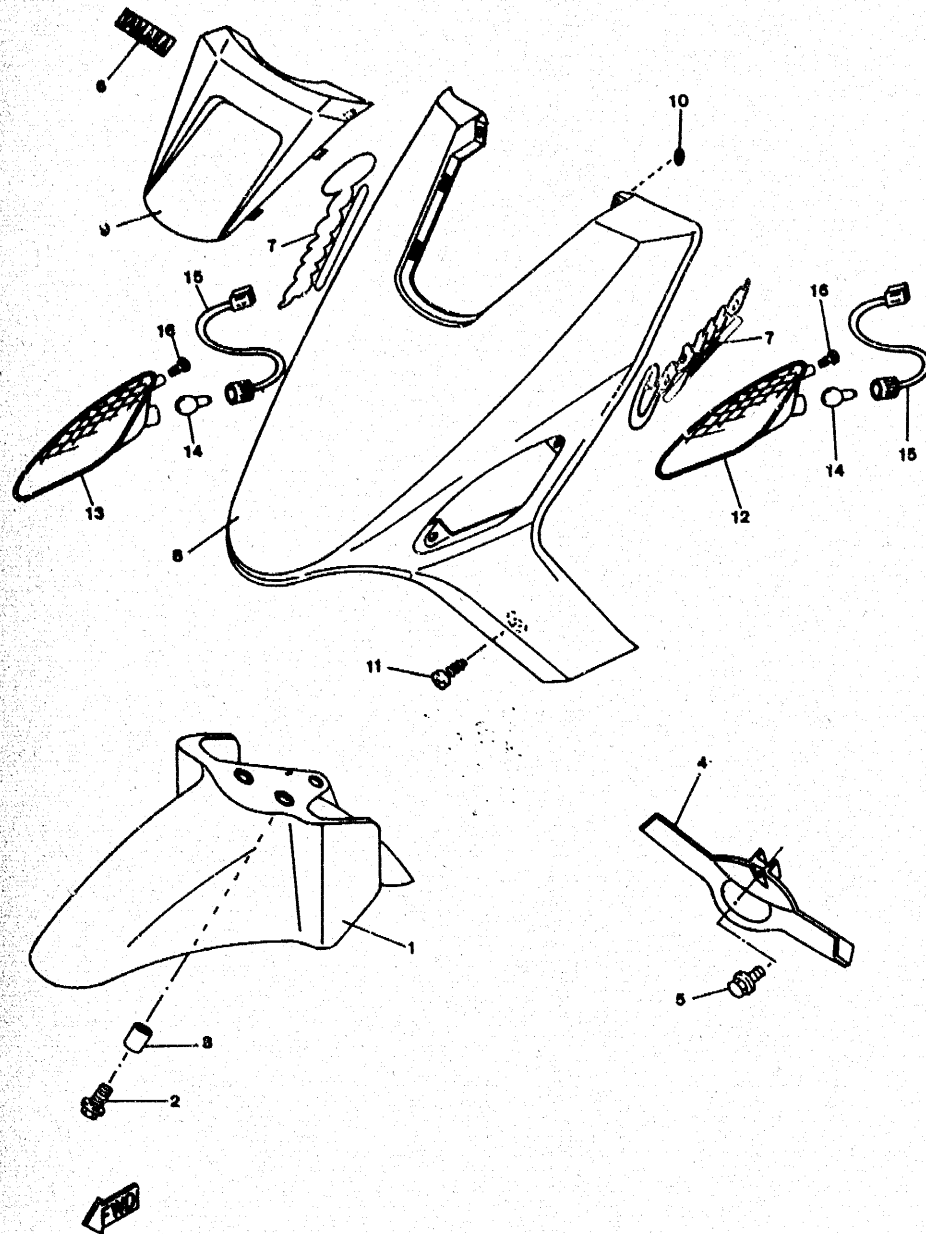
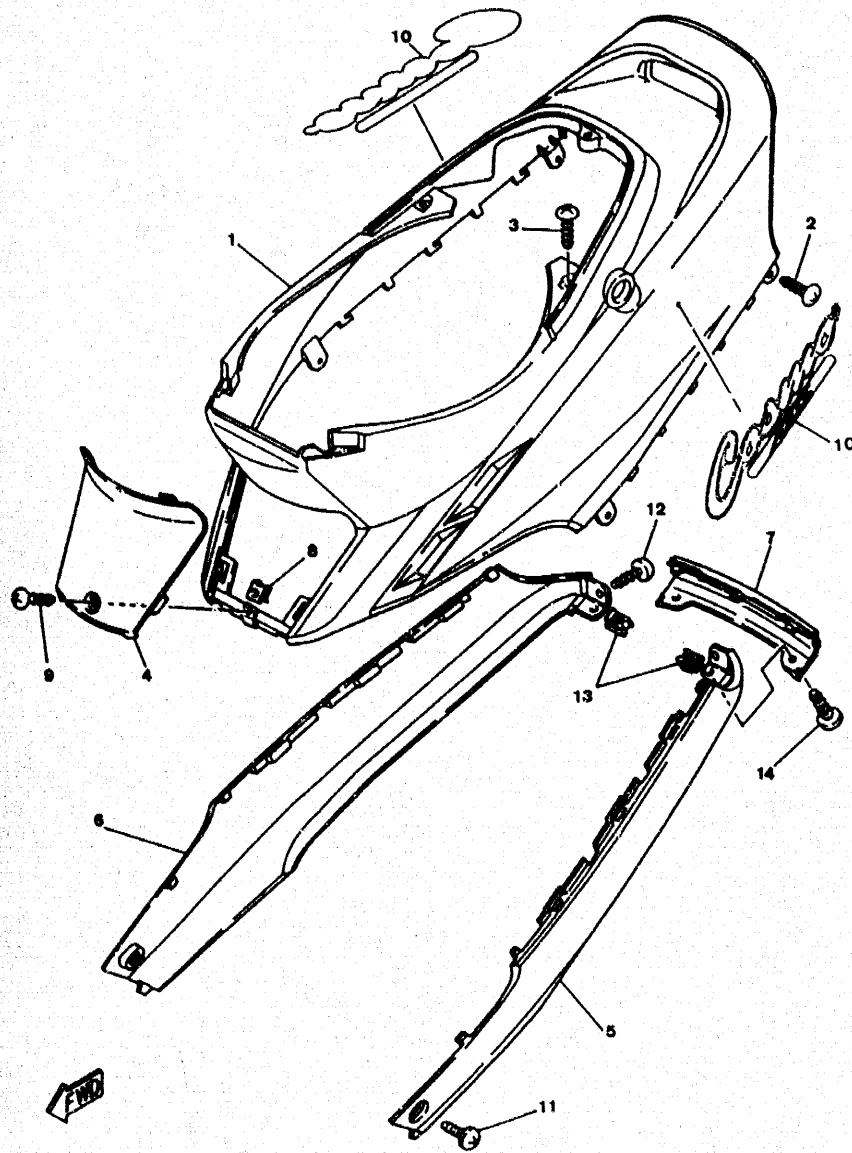


FIG. 13 - FRONTAL DELANTERO

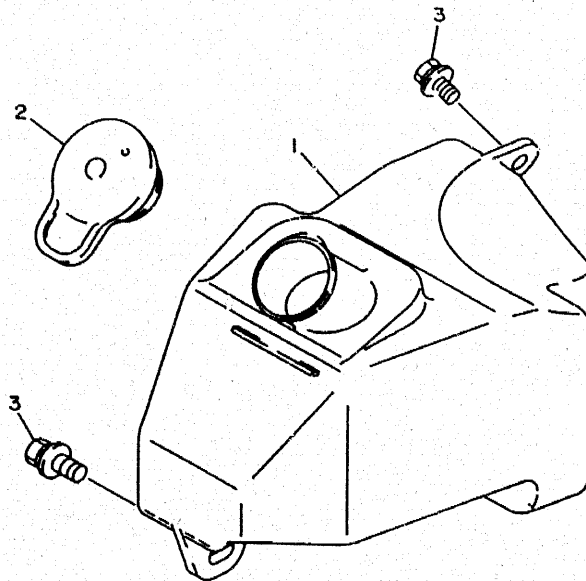
REF. N.º	CODIGO N.º	DESCRIPCION	CANT.	OBSERVACION
1	4PC-F1511-00-P1	GUARDABARRO DELANTERO	1	UR DARK PURPLISH BLUE CANDY, 3
	4PC-F1511-00-0M	GUARDABARRO DELANTERO	1	UR SWEET HEART RED
2	95801-06016	PERNO DE REBORDE	3	
3	90387-060A7	COLLAR	3	
4	4PC-F1552-10	GUARDABARRO INTERIOR	1	
5	95806-06012	PERNO DE REBORDE	1	
6	4MJ-F153A-00	EMBLEMA, YAMAHA	1	
7	4MJ-F1599-A0	GRAFICO, 3	2	
8	4PC-F8312-00-P1	SALVAPIERNAS 2	1	UR DARK PURPLISH BLUE CANDY, 3
	4PC-F8312-00-0M	SALVAPIERNAS 2	1	UR SWEET HEART RED
9	4PC-F831X-00-P1	TAPA, 2	1	UR DARK PURPLISH BLUE CANDY, 3
	4PC-F831X-00-0M	TAPA, 2	1	UR SWEET HEART RED
10	90183-05813	TUERCA DE RESORTE	2	
11	97707-50016	TORNILLO ROSCA HEMBRA	2	
12	4PC-H332F-00	INTERMITENTE I.	1	
13	4PC-H332L-00	INTERMITENTE D.	1	
14	3TH-H3311-00	BOMBILLA DE DESTELLADOR	2	
15	4MJ-H331F-00	INSTALACION ELECTRICA	2	
16	97706-50016	TORNILLO ROSCA HEMBRA	4	

FIG. 14 - CUERPO CENTRAL



REF. N.º	CODIGO N.º	DESCRIPCION	CANT.	OBSERVACION
1	4MJ-F1711-00-P6	CUERPO CENTRAL 1	1	UR DARK PURPLISH BLUE CANDY 3
	4MJ-F1711-00-0M	CUERPO CENTRAL 1	1	UR SWEET HEART RED
2	97706-50016	TORNILLO ROSCA HEMBRA	4	
3	97706-50016	TORNILLO ROSCA HEMBRA	3	
4	4MJ-F1721-00-P9	TAPA CENTRAL	1	UR DARK PURPLISH BLUE CANDY 3
	4MJ-F1721-00-0M	TAPA CENTRAL	1	UR SWEET HEART RED
5	4PC-F17.L-10	CUBIERTA LATERAL 1	1	UR YAMAHA BLACK
6	4PC-F171M-10	CUBIERTA LATERAL 2	1	UR YAMAHA BLACK
7	4MJ-F171N-10	CUBIERTA LATERAL 3	1	UR YAMAHA BLACK
8	90183-05042	TUERCA DE RESORTE	1	
9	90167-05055	TORNILLO DE ROSCA HEMBRA	1	
10	4MJ-F1737-00	EMBLEMA	1	
11	90149-06184	TORNILLO	2	
12	97706-50016	TORNILLO ROSCA HEMBRA	2	
13	90183-05042	TUERCA DE RESORTE	2	
14	97706-50016	TORNILLO ROSCA HEMBRA	2	

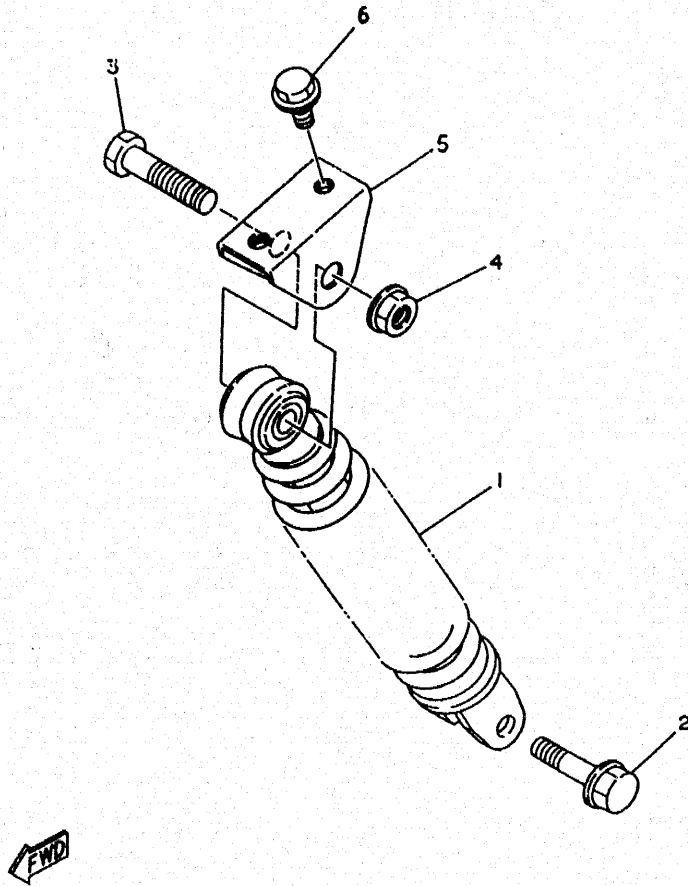
FIG. 15 - DEPOSITO DE ACEITE



REF. N.º	CODIGO N.º	DESCRIPCION	CANT.	OBSERVACION
1	4MJ-F1751-00	DEPOSITO DE ACEITE	1	
2	3WG-F1771-00	TAPON DEPOSITO ACEITE	1	
3	90119-06042	TORNILLO CON ARANDELA	2	

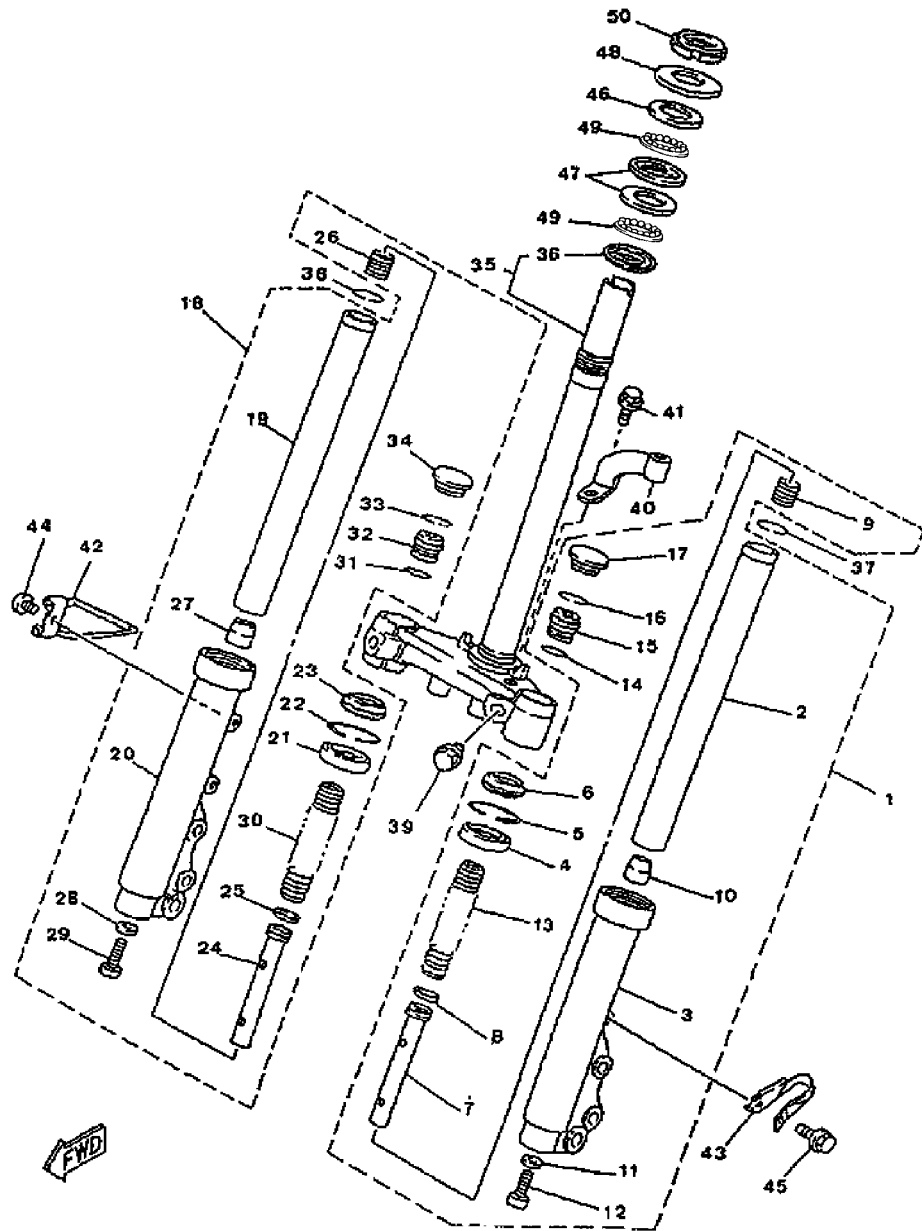
EWB

FIG. 16 - SUSPENSION TRASERA



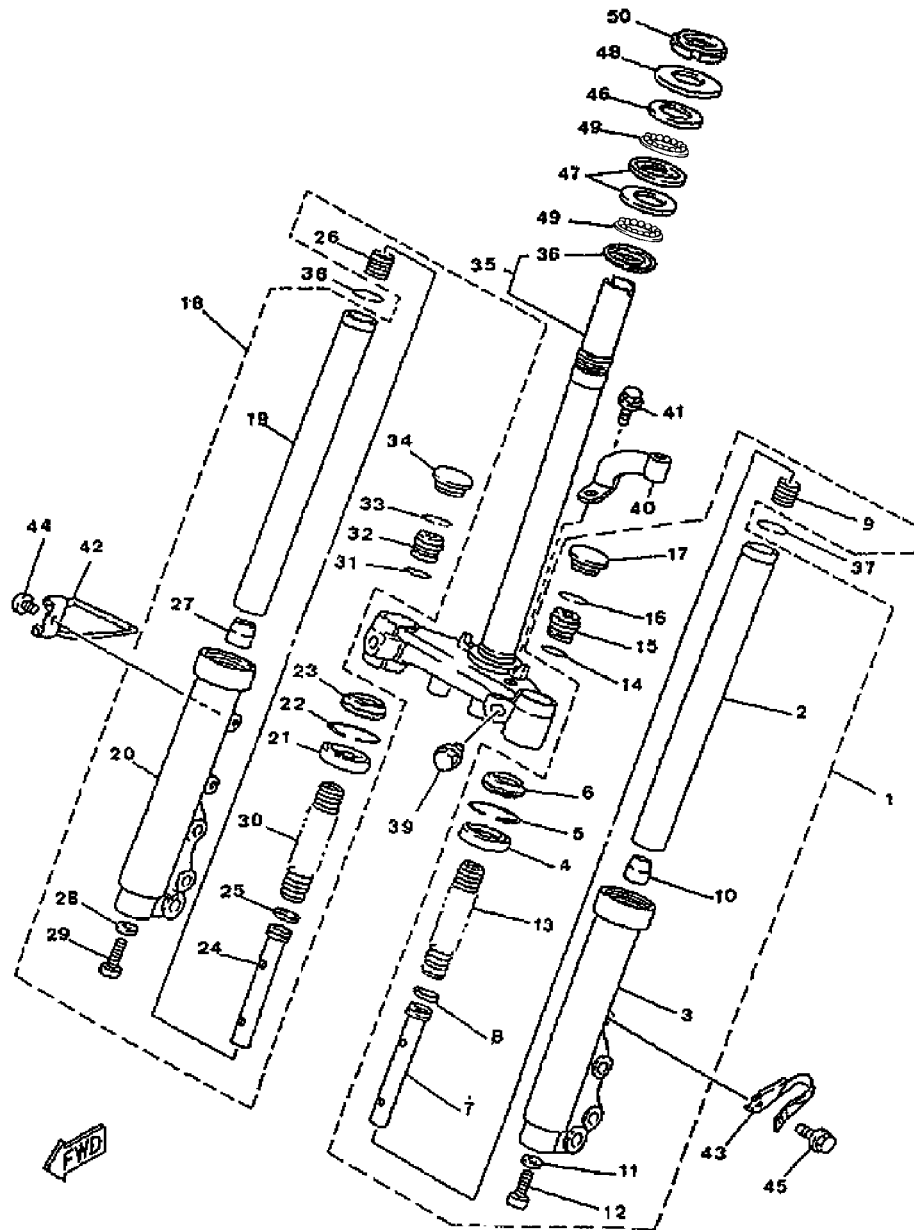
REF. N.º	CODIGO N.º	DESCRIPCION	CANT.	OBSERVACION
1	4PC-F2210-00-33	AMORTIGUADOR TRASERO COMPLETO	1	UR YAMAHA BLACK
2	90105-08121	PERNO CON ARANDELA	1	
3	90101-10872	PERNO	1	
4	90185-10822	TUERCA DE AUTO-CIERRE	1	
5	3WG-F1381-00	SOPORTE AMORTIGUADOR TRASERO	1	
6	95821-08012	PERNO DE REBORDE	2	

FIG. 17 - HORQUILLA DELANTERA



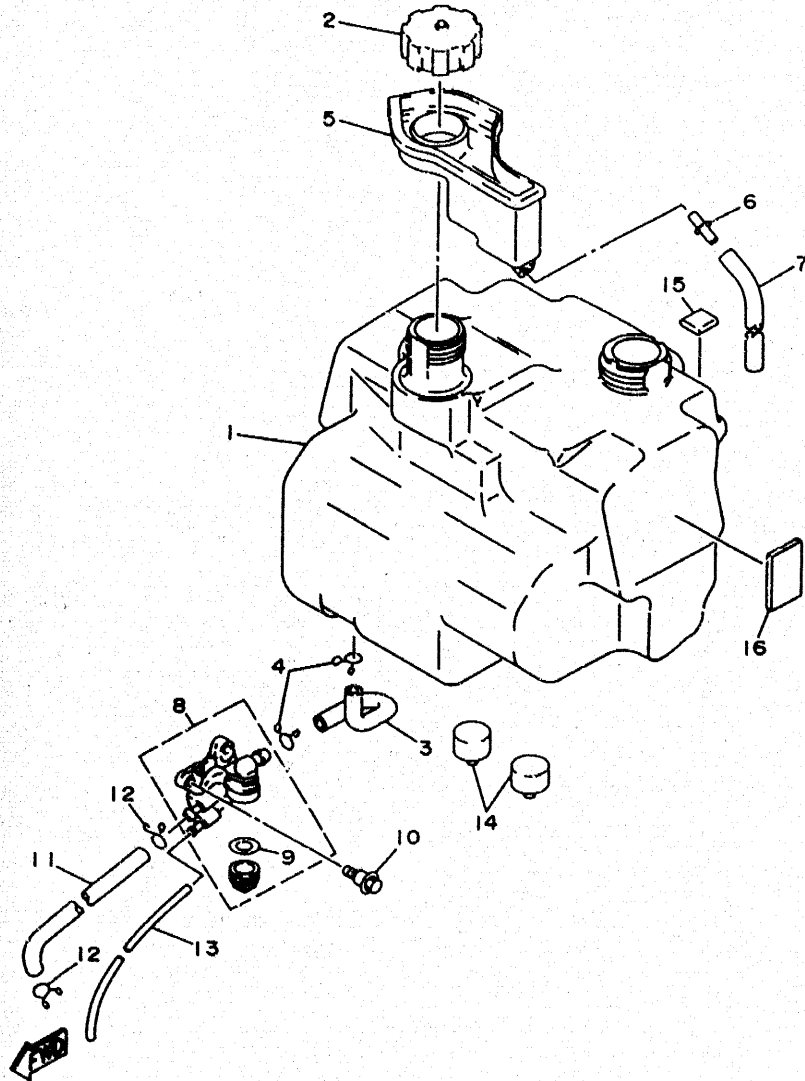
REF. N.º	CODIGO N.º	DESCRIPCION	CANT.	OBSERVACION
1	4PC-F3102-10-35	BRAZO HORQUILLA DEL. COMP. (I)	1	UR SILVER
2	4PC-F3110-00	• TUBO INTERIOR COMPLETO 1	1	
3	4PC-F3126-10	• TUBO EXTERIOR 1	1	
4	93102-26436	• SELLO ACEITE	1	
5	4PC-F3156-00	• PRESILLA RETEN DE ACEITE	1	
6	3VP-23144-00	• SELLO PARA POLVO	1	
7	4PC-F3171-10	• PISTON HORQUILLA DELANT.	1	
8	4PC-F3157-00	• ANILLO DE PISTON	1	
9	4PC-F3151-00	• RESORTE DE REBOTE	1	
10	4PC-F3173-00	• VASTAGO AHUSADO	1	
11	90201-088F2	• ARANDELA PLANA	1	
12	91311-08025	• PERNO	1	
13	4PC-F3141-00	• RESORTE HORQUILLA DELANT.	1	
14	93210-168C9	• ANILLO O	1	
15	4PC-F3111-00	• PERNO DE TAPA	1	
16	4PC-F3183-00	• PRESILLA REDONDA	1	
17	4PC-F3154-00	• TAPON TUBO INTERIOR	1	
18	4PC-F3103-10-35	BRAZO HORQUILLA DEL. COMP. (D)	1	UR SILVER
19	4PC-F3110-00	• TUBO INTERIOR COMPLETO 1	1	
20	4PC-F3136-10	• TUBO EXTERIOR 2	1	
21	93102-26436	• SELLO ACEITE	1	
22	4PC-F3156-00	• PRESILLA RETEN DE ACEITE	1	
23	3VP-23144-00	• SELLO PARA POLVO	1	
24	4PC-F3171-10	• PISTON HORQUILLA DELANT.	1	
25	4PC-F3157-00	• ANILLO DE PISTON	1	
26	4PC-F3151-00	• RESORTE DE REBOTE	1	
27	4PC-F3173-00	• VASTAGO AHUSADO	1	

FIG. 17 - HORQUILLA DELANTERA



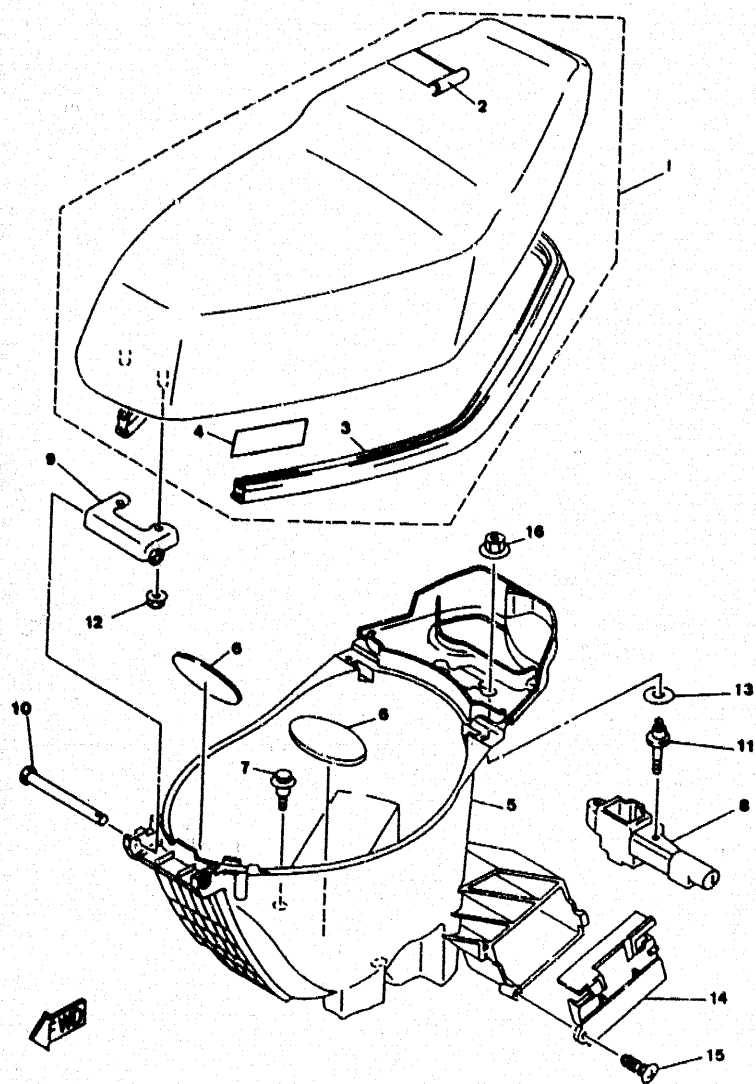
REF. N.º	CODIGO N.º	DESCRIPCION	CANT.	OBSERVACION
28	90201-088F2	• ARANDELA PLANA	1	
29	91311-08025	• PERNO	1	
30	4PC-F314i-00	• RESORTE HORQUILLA DELANT.	1	
31	93210-168C9	• ANILLO O	1	
32	4PC-F3111-00	• PERNO DE TAPA	1	
33	4PC-F3183-00	• PRESILLA REDONDA	1	
34	4PC-F3154-00	• TAPON TUBO INTERIOR	1	
35	4PC-F3340-10	SOPORTE INFERIOR COMPLETO	1	
36	22F-23414-01	• BASE DE BOLA 4	1	
37	4PC-F3153-00	ANILLO DE ENGANCHE	1	
38	4PC-F3153-00	ANILLO DE ENGANCHE	1	
39	95821-10030	PERNO DE REBORDE	1	
40	4PC-F5876-00	SOPORTE DE MANGUERA FRENO 2	1	
41	95806-06012	PERNO DE REBORDE	1	
42	4MJ-F3317-00	SOSTEN DE CABLE	1	
43	4PC-F5875-10	SOPORTE DE MANGUERA FRENO 1	1	
44	98901-06010	TORNILLO DE LIGAR	1	
45	95801-06016	PERNO DE REBORDE	1	
46	22F-23411-01	BASE DE BOLA 1	1	
47	22F-23412-01	BASE DE BOLA 2	2	
48	3VP-23416-00	CUBIERTA DE BASE DE BOLA 2	1	
49	22F-2341E-00	RETEN DE COJINETE	2	
50	90179-25033	TUERCA	2	

FIG. 18 - DEPOSITO DE COMBUSTIBLE



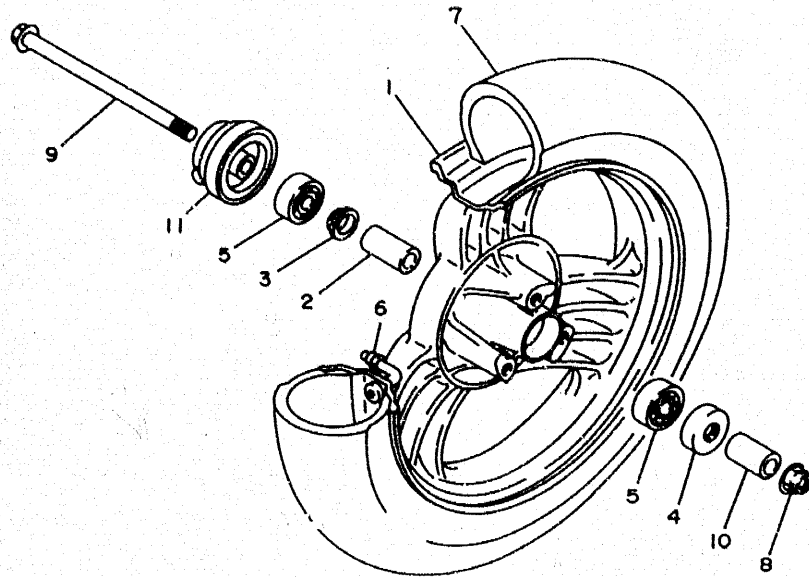
REF. N.º	CODIGO N.º	DESCRIPCION	CANT.	OBSERVACION
1	4MJ-F4111-01	DEPOSITO DE COMBUSTIBLE	1	
2	4MJ-F4610-00	TAPON COMPLETO	1	
3	4MJ-F4312-00	TUBO 2	1	
4	90467-11010	PRESILLA	2	
5	4MJ-F414A-01	CUBIERTA DE LLENADOR	1	
6	90560-06366	ESPACIADOR	1	
7	4MJ-F416A-00	TUBO	1	
8	3KJ-24500-01	GRIFO DE COMBUSTIBLE 1	1	
9	4X8-24565-00	• EMPAQUE	1	
10	90109-063F5	PERNO	2	
11	4MJ-F4311-00	TUBO DE COMBUSTIBLE 1	1	
12	90467-09006	PRESILLA	2	
13	90445-07434	MANGUERA	1	
14	2JW-F7114-00	TOPE DE CABALLETE CENTRAL	4	
15	2E9-24182-00	AMORTIGUADOR DE MONTAJE 2	4	
16	4MJ-F4183-00	AMORTIGUADOR DE MONTAJE 3	2	

FIG. 19 - ASIENTO



REF. N.º	CODIGO N.º	DESCRIPCION	CANT.	OBSERVACION
1	4MJ-F4730-60	ASIENTO DOBLE COMPLETO	1	UR BLACK/GRAY
2	4MJ-F4711-60	• FUNDA DE SILLIN DOBLE	1	UR BLACK/GRAY
3	4MJ-F475M-00	• SELLO	1	
4	3WG-F118K-01	• ETIQUETA PRECAUCION	1	
5	4MJ-F473R-01	CAJA 1	1	
6	4MJ-F4747-00	AMORTIGUADOR DE ASIENTO	3	
7	90109-063F1	PERNO	2	
8	4MJ-F4780-01	TORNILLO CONTROL DE AIRE	1	
9	3WG-F4726-00	BISAGRA SILLIN	1	
10	90241-10015	PASADOR	1	
11	3VP-24717-00	PERNO ACCESORIO DE ASIENTO	2	
12	90179-08403	TUERCA	2	
13	90201-08107	ARANDELA PLANA	2	
14	3WG-H2129-00	CUBIERTA DE BATERIA	1	
15	90167-05041	TORNILLO DE ROSCA HEMBRA	1	
16	90179-08403	TUERCA	2	

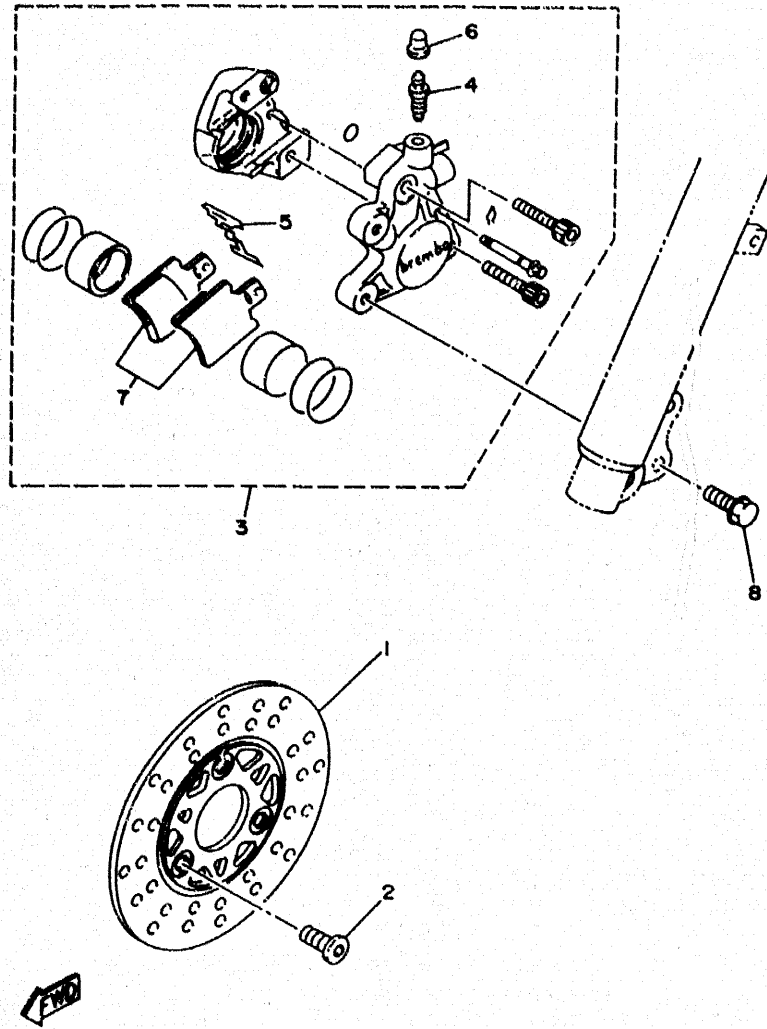
FIG. 20 - RUEDA DELANTERA



REF. N.º	CODIGO N.º	DESCRIPCION	CANT.	OBSERVACION
1	4PC-F5168-00-35	LLANTA FUNDIDA DELANTERA	1	UR SILVER
2	4KH-F5117-00	ESPACIADOR DE COJINETE	1	
3	4KH-F5115-00	BRIDA DE ESPACIADOR 1	1	
4	93106-20001	SELLO ACEITE	1	
5	93306-30003	COJINETE (B63002)	2	
6	3VL-F5170-10	VALVULA DE AIRE COMPLETA	1	
7	*	NEUMATICO (100/80-10)	1	
8	90185-10622	TUERCA DE AUTO-CIERRE	1	
9	3VP-25181-00	EJE DE RUEDA	1	
10	90387-10079	COLLAR	1	
11	4JC-F5190-10	UNIDAD DE ENGRANAJE COMPLETA	1	

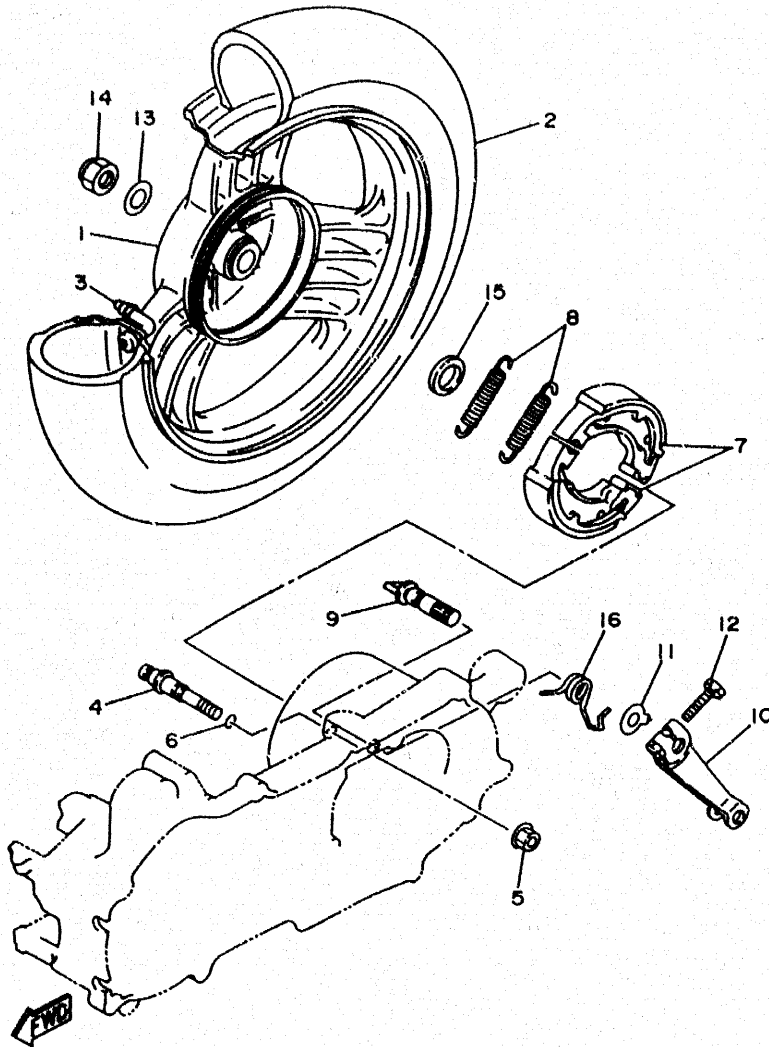


FIG. 21 - FRENO DELANTERO



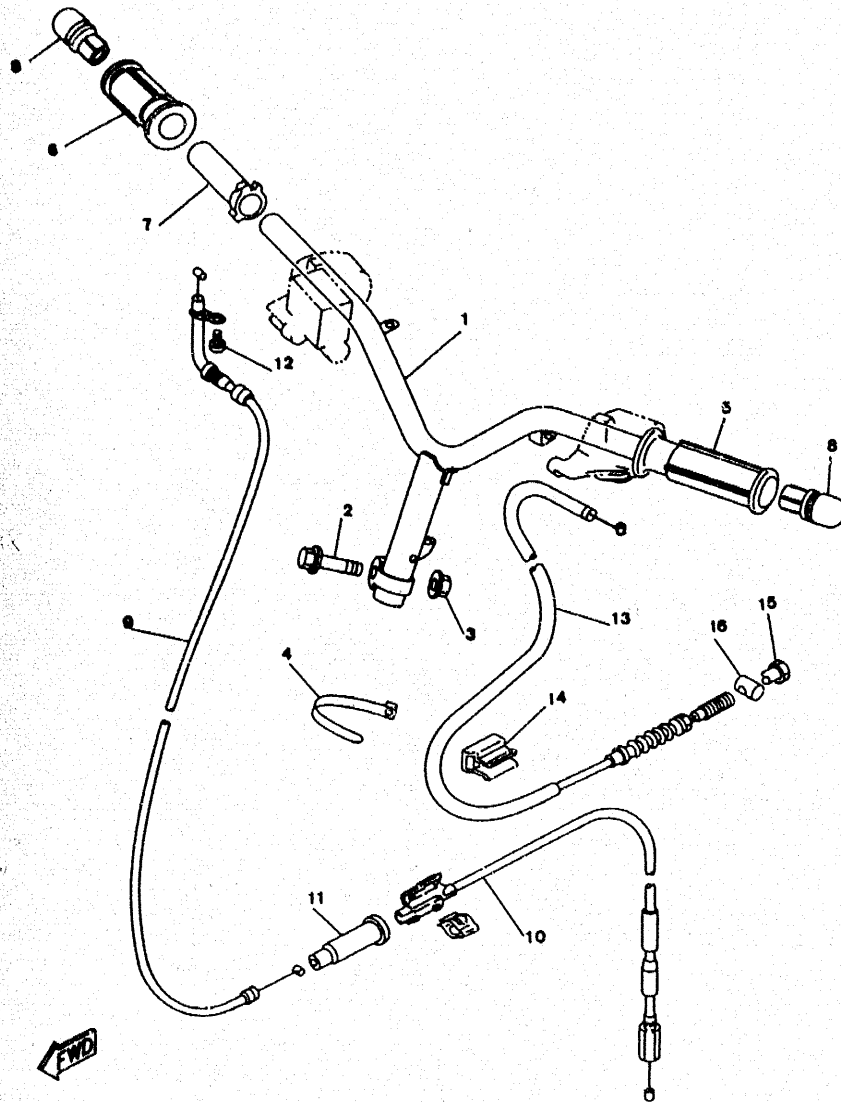
REF. N.º	CODIGO N.º	DESCRIPCION	CANT.	OBSERVACION
1	2NA-25831-00	DISCO DE FRENO	1	
2	90110-10821	PERNO CABEZA HEXAGONAL	3	
3	4CU-F580T-10	CALIBRE COMPLETO (IZQUIERDO)	1	
4	4CU-F5824-00	• TORNILLO DE RESPIRADERO	1	
5	4CU-F5919-00	• SOPORTE DE COJIN	1	
6	4CU-F5825-00	• TAPA	1	
7	4CU-F5811-10	• COJIN DE CALIBRE	2	
8	95821-08030	PERNO DE REBORDE	2	

FIG. 22 - RUEDA TRASERA



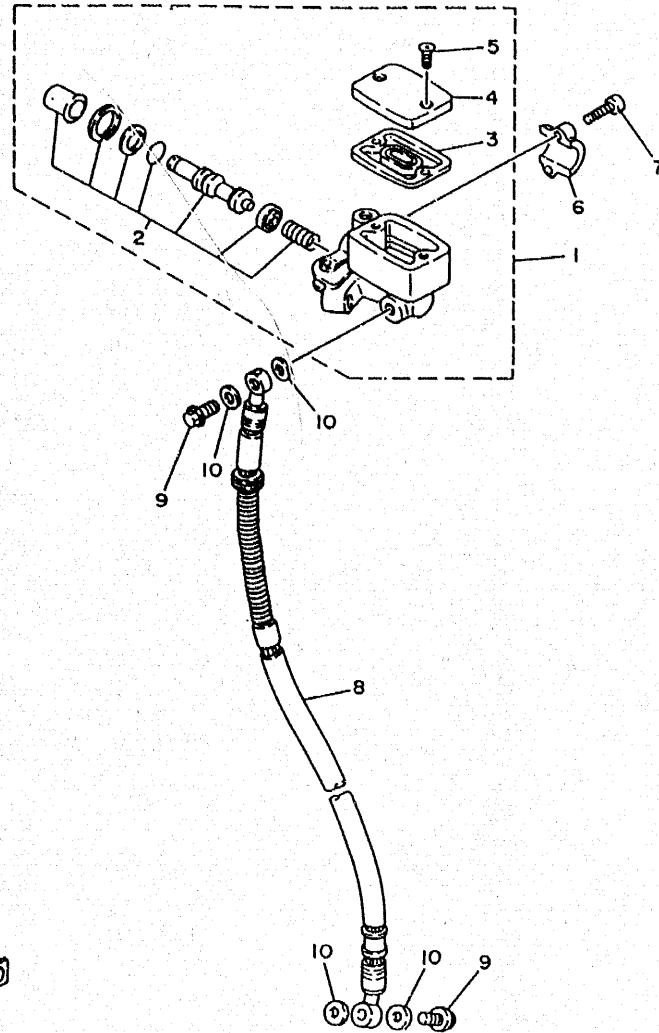
REF. N.º	CODIGO N.º	DESCRIPCION	CANT.	OBSERVACION
1	4PC-F5336-00-35	LLANTA FUNDICION TRASERA	1	UR SILVER
2	*	NEUMATICO (100/80-10)	1	
3	3VL-F5170-10	VALVULA DE AIRE COMPLETA	1	
4	4CU-F5326-00	PASADOR PIVOTE	1	
5	95701-08500	TUERCA DE BRIDA	1	
6	93210-07435	ANILLO O	1	
7	2JL-W2536-10	JUEGO DE ZAPATA DE FRENO	1	
8	90506-15260	RESORTE DE TENSION	2	
9	3KJ-25351-01	ARBOL DE LEVAS	1	
10	3WG-F5355-00	PALANCA DE ARBOL DE LEVAS	1	
11	3WG-F513A-00	PLACA DE INDICADOR	1	
12	90101-06278	TORNILLO HEXAGONAL	1	
13	90201-142M6	ARANDELA PLANA	1	
14	90185-14150	TUERCA DE AUTO-CIERRE	1	
15	90201-17255	ARANDELA PLANA	1	
16	3WG-F5357-00	RESORTE DE PALANCA DE RETORNO	1	

FIG. 23 - MANILLAR Y CABLES



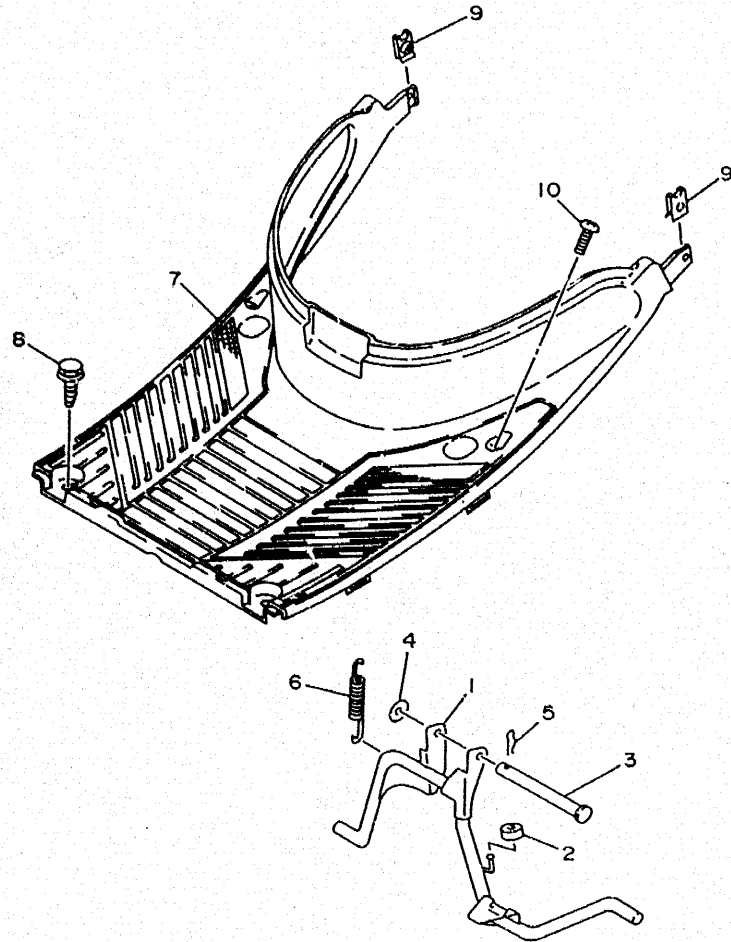
REF. N.º	CODIGO N.º	DESCRIPCION	CANT.	OBSERVACION
1	4PC-F6110-00	MANILLAR COMPLETO	1	
2	90105-10036	PERNO CON ARANDELA	1	
3	90185-10822	TUERCA DE AUTO-CIERRE	1	
4	90464-13804	GRAMPA	1	
5	4PC-F6241-00	EMPUÑADURA (MI)	1	
6	4PC-F6242-00	EMPUÑADURA (MD)	1	
7	4PC-F6243-00	TUBO DE GUIA MANDO ACELERADOR	1	
8	4PC-F628J-00	TAPA EMPUÑADURA	2	
9	4PC-F6311-00	CABLE DE ACELERADOR 1	1	
10	3WG-F6312-C0	CABLE DE ACELERADOR 2	1	
11	3WG-F6329-00	CAPUCHON DE GOMA	1	
12	98506-05º10	TORNILLO DE CABEZA CON PLANA	1	
13	4PC-F6351-00	CABLE DE FRENO	1	
14	3WG-F6393-00	SOPORTE GUIA	1	
15	90179-06176	TUERCA	1	
16	90249-12008	PASADOR	1	

FIG. 24 - BOMBA DE FRENO DELANTERO



REF. N.º	CODIGO N.º	DESCRIPCION	CANT.	OBSERVACION
1	3RY-2583T-03	CILINDRO MAESTRO COMPLETO	1	
2	3RW-W0041-02	• JUEGO DE CILINDRO MAESTRO	1	
3	3RW-25854-00	• DIAFRAGMA TANQUE RESERVA	1	
4	3RW-25852-00	• TAPA DE TANQUE DE RESERVA	1	
5	98707-04012	• TORNILLO DE CABEZA PLANA	1	
6	56A-25867-00	SOPORTE DE CILINDRO MAESTRO	1	
7	91312-06025	PERNO	2	
8	4PC-F5872-10	MANGUERA DE FRENO 1	1	
9	2RN-F5877-00	PERNO DE ACEITE 1	2	
10	90201-10118	ARANDELA PLANA	4	

FIG. 25 - BASE DE REPOSAPIES



REF. N.º	CODIGO N.º	DESCRIPCION	CANT.	OBSERVACION
1	4CX-F7111-00	CABALLETE CENTRAL	1	
2	90387-078K5	COLLAR	1	
3	90240-10132	PASADOR CON HOYO	1	
4	90202-10120	ARANDELA DE PLACA	1	
5	90468-12006	PRESILLA	1	
6	90506-32464	RESORTE DE TENSION	1	
7	4MJ-F7481-10	TABLERO DE APOYAPIE	1	UR YAMAHA BLACK
8	90119-06118	PERNO CON ARANDELA	4	
9	90183-05042	TUERCA DE RESORTE	2	
10	97706-50016	TORNILLO ROSCA HEMBRA	2	

FWD

CONTENIDO

MOTOR

CILINDRO. CULATA.....	B2
CIGÜEÑAL. PISTON	B3
CUBIERTA DE AIRE. VENTILADOR.....	B4
BOMBA DE ACEITE	B5
ADMISION	B6
CARBURADOR	B7
TUBO DE ESCAPE	B8
CARTER	B9-B10
ARRANQUE.....	B11
EMBRAGUE.....	B12-B13
TRANSMISION.....	B14

BASTIDOR

BASTIDOR.....	B15
FRONTAL DELANTERO.....	C2
CUERPO CENTRAL.....	C3
DEPOSITO DE ACEITE.....	C4
SUSPENSION TRASERA	C5
HORQUILLA DELANTERA.....	C6-C7
DEPOSITO DE COMBUSTIBLE.....	C8
ASIEN TO	C9
RUEDA DELANTERA	C10
FRENO DELANTERO	C11
RUEDA TRASERA.....	C12
MANILLAR Y CABLES	C13
BOMBA DE FRENO DELANTERO.....	C14
BASE DE REPOSAPIES	C15
ESCUDO DE SALVAPIERNAS.....	D2
CARENADO DE FARO DELANTERO	D3

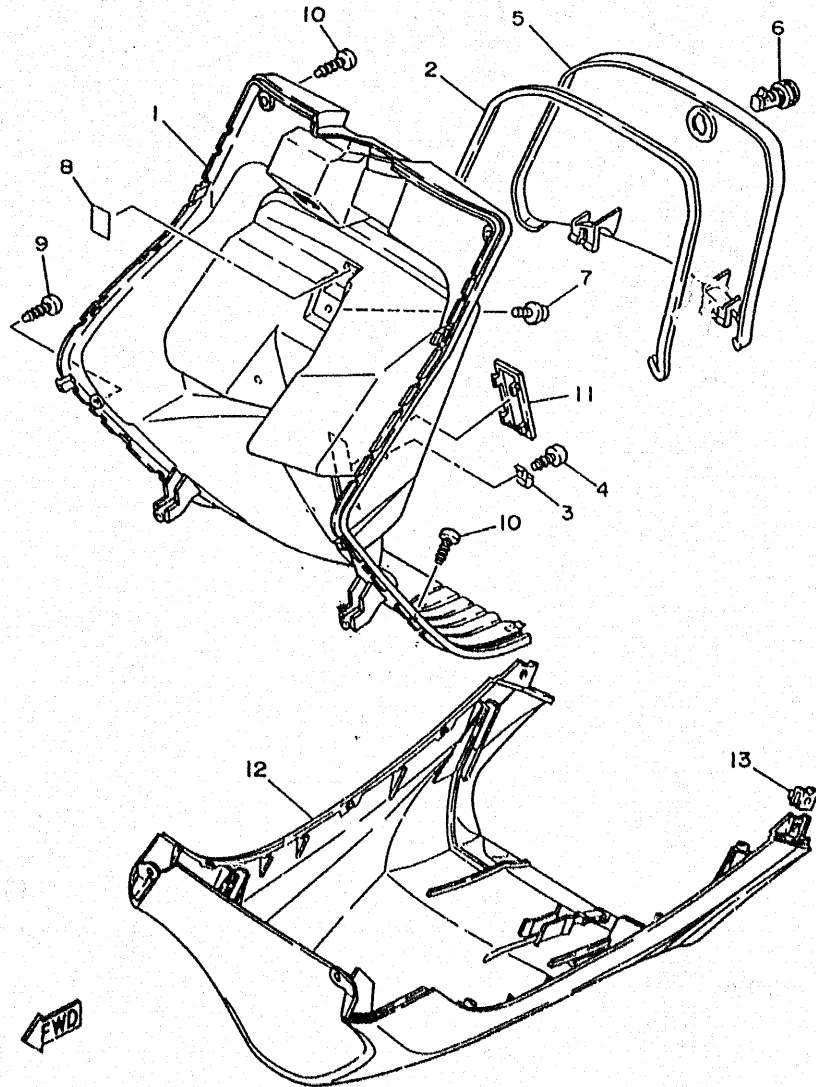
ELECTRICO

GENERADOR.....	D4
PANEL DE CUENTA KMS. Y TESTIGOS	D5
FARO DELANTERO	D6
GRUPO LUCES TRASERAS.....	D7
GRUPO CONMUTADORES CON MANETAS	D8
GRUPO ELECTRICO 1	D9
GRUPO ELECTRICO 2	D10

INDICE

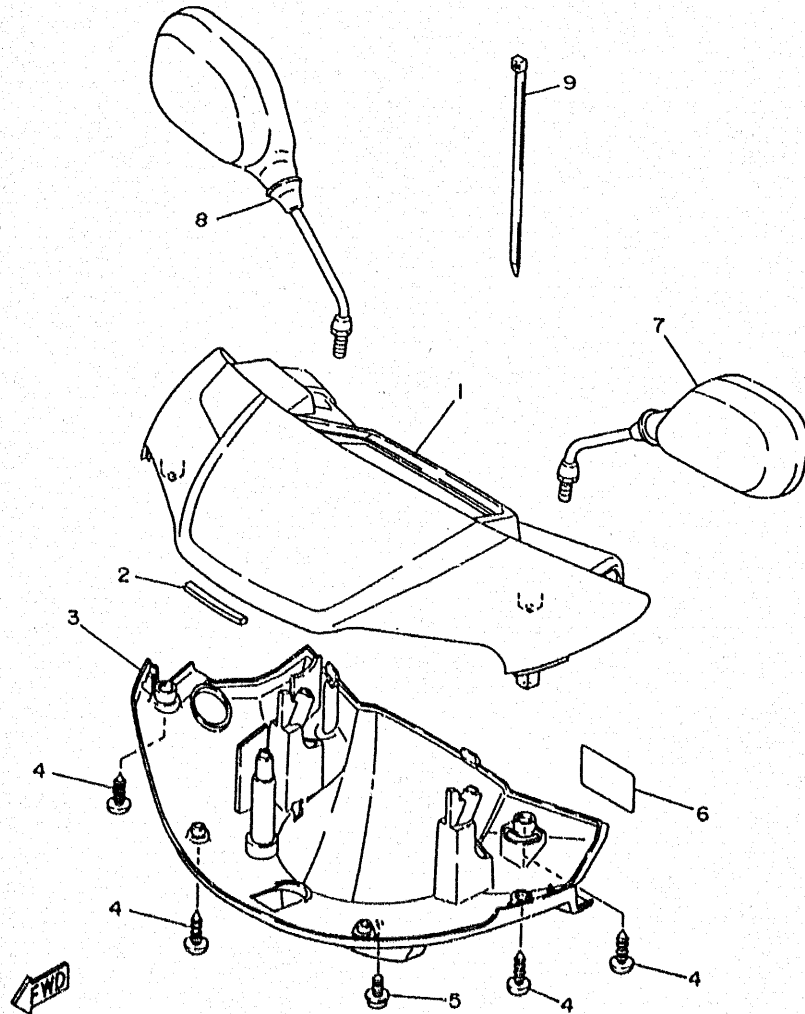
INDICE NUMERICO	M1 ~ M2
-----------------------	---------

FIG. 26 - ESCUDO DE SALVAPIERNAS



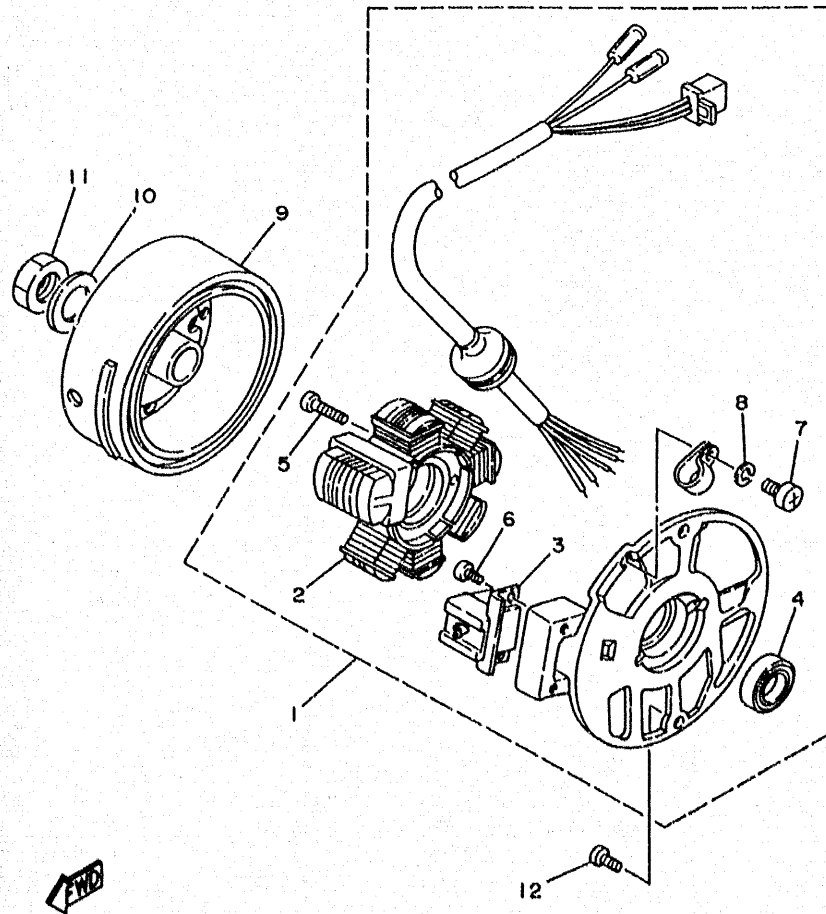
REF. N.º	CODIGO N.º	DESCRIPCION	CANT.	OBSERVACION
1	4MJ-F8311-12	SALVAPIERNAS 1	1	UR YAMAHA BLACK
2	4MJ-F8371-00	ESPONJA	1	
3	35R-21796-00	BISAGRA	2	
4	97707-40512	TORNILLO ROSCA HEMBRA	2	
5	4MJ-F8313-10	TAPA	1	UR YAMAHA BLACK
6	4MJ-F1780-01	CERRADURA COMPLETA	1	
7	90159-06835	TORNILLO CON ARANDELA	1	
8	4MJ-F834V-00	PROTECTOR 1	1	
9	97706-50016	TORNILLO ROSCA HEMBRA	4	
10	97706-50016	TORNILLO ROSCA HEMBRA	2	
11	3WG-F8349-10	TAPA	1	UR YAMAHA BLACK
12	4MJ-F8385-10	CUBIERTA INFERIOR	1	UR YAMAHA BLACK
13	3VP-21535-00	TUERCA 1	2	

FIG. 27 - CARENADO DE FARO DELANTERO



REF. N.º	CODIGO N.º	DESCRIPCION	CANT.	OBSERVACION
1	4PC-F6213-00-P5	CUBIERTA SUPERIOR	1	UR DARK PURPLISH BLUE CANDY, 3
	4PC-F6213-00-0M	CUBIERTA SUPERIOR	1	UR SWEET HEART RED
2	4MJ-F639G-00	ESPONJA	1	
3	4MJ-F6215-10	CUBIERTA INFERIOR	1	UR YAMAHA BLACK
4	97701-50016	TORNILLO ROSCA HEMBRA	4	
5	90159-05028	TORNILLO CON ARANDELA	1	
6	4MJ-F415E-00	EMBLEMA DE PRECAUCION	1	
7	4MJ-F6280-10	ESPEJO COMPLETO (MI)	1	
8	4MJ-F6290-10	ESPEJO COMPLETO (MD)	1	
9	90464-13804	GRAMPA	1	

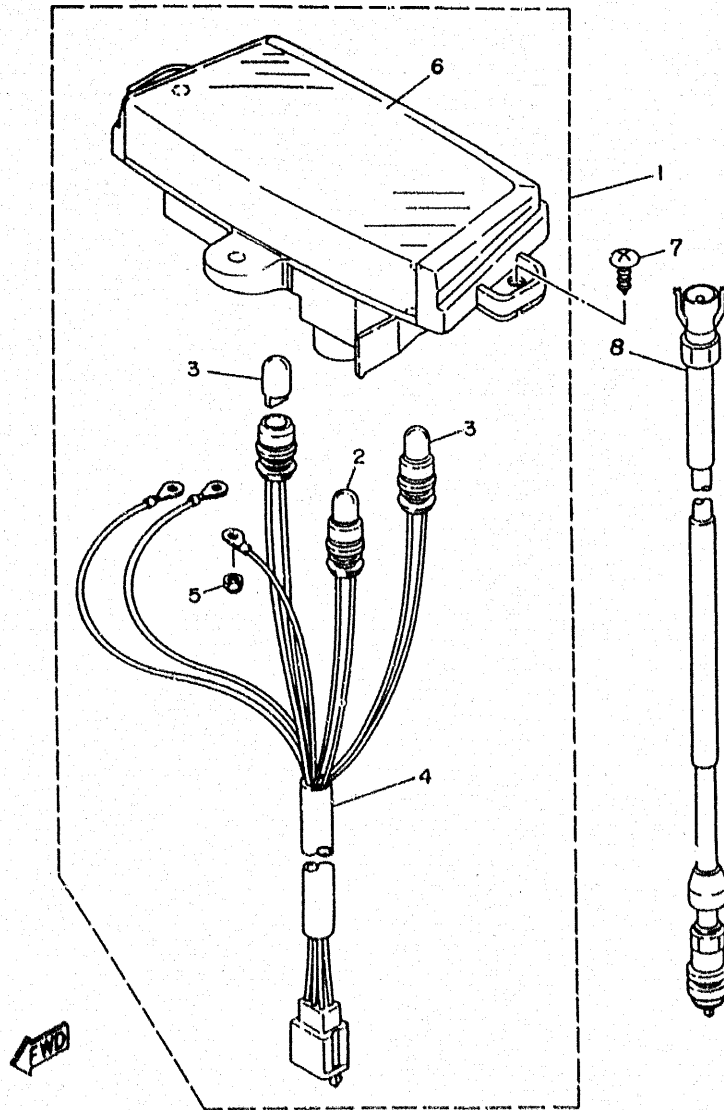
FIG. 28 - GENERADOR



REF. N.º	CODIGO N.º	DESCRIPCION	CANT.	OBSERVACION
1	3KJ-85560-00	CONJUNTO BASE	1	
2	2JA-81403-M0	• ESTATOR COMPLETO	1	
3	2JA-85580-M0	• BOBINA DE PULSACION	1	
4	93104-19097	• SELLO ACEITE	1	
5	98511-05020	• TORNILLO DE CABEZA CON PLANA	2	
6	98507-05010	• TORNILLO DE CABEZA CON PLANA	2	
7	98501-04006	• TORNILLO DE CABEZA CON PLANA	1	
8	92901-04100	• ARANDELA GROWER	1	
9	2JA-85550-M0	ROTOR COMPLETO	1	
10	92907-10600	ARANDELA	1	
11	90170-10219	TUERCA	1	
12	98507-06016	TORNILLO DE CABEZA CON PLANA	2	

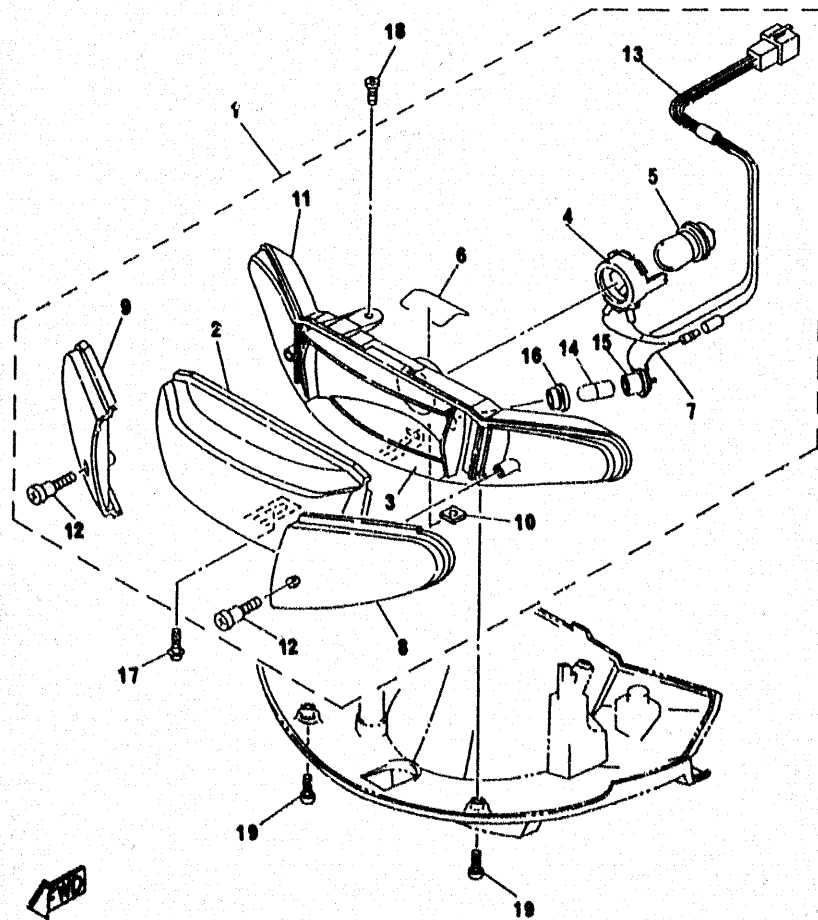
FWD

FIG. 29 - PANEL DE CUENTA KMS. Y TESTIGO



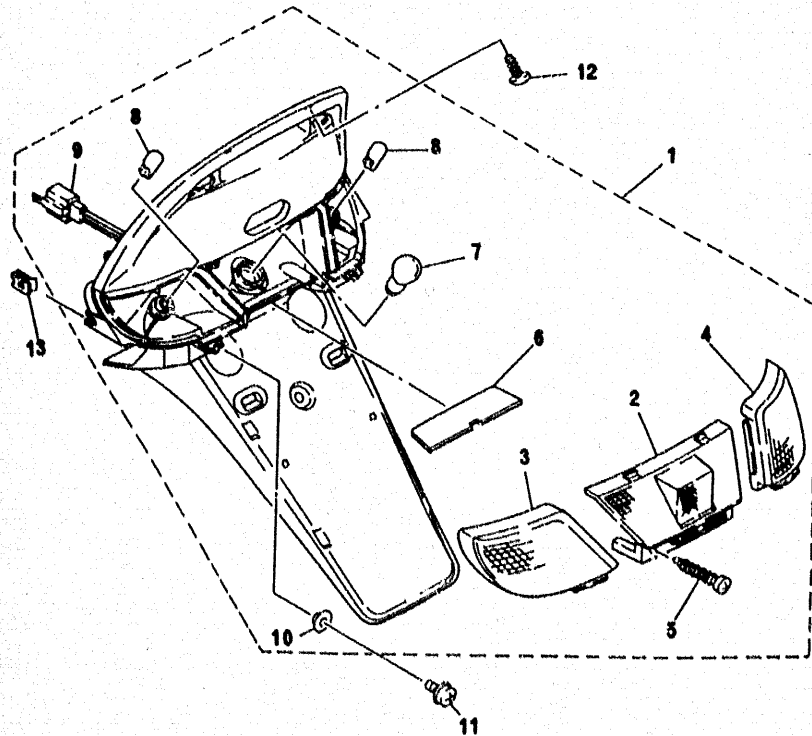
REF. N.º	CODIGO N.º	DESCRIPCION	CANT.	OBSERVACION
1	4MJ-H3510-10	VELOCIMETRO COMPLETO	1	
2	4MJ-H3516-00	• LAMPARA	1	
3	4MJ-H3517-00	• LAMPARA	2	
4	4MJ-H3520-00	• INSTALACION ELECT. MEDIDORES	1	
5	4MJ-H366W-00	• TUERCA ESPECIAL 1	3	
6	4MJ-H353K-00	• TAPA CRISTAL	1	
7	97701-50016	TORNILLO ROSCA HEMBRA	2	
8	3WG-H3550-R1	CABLE DE VELOCIMETRO COMPLETO	1	

FIG. 30 - FARO DELANTERO



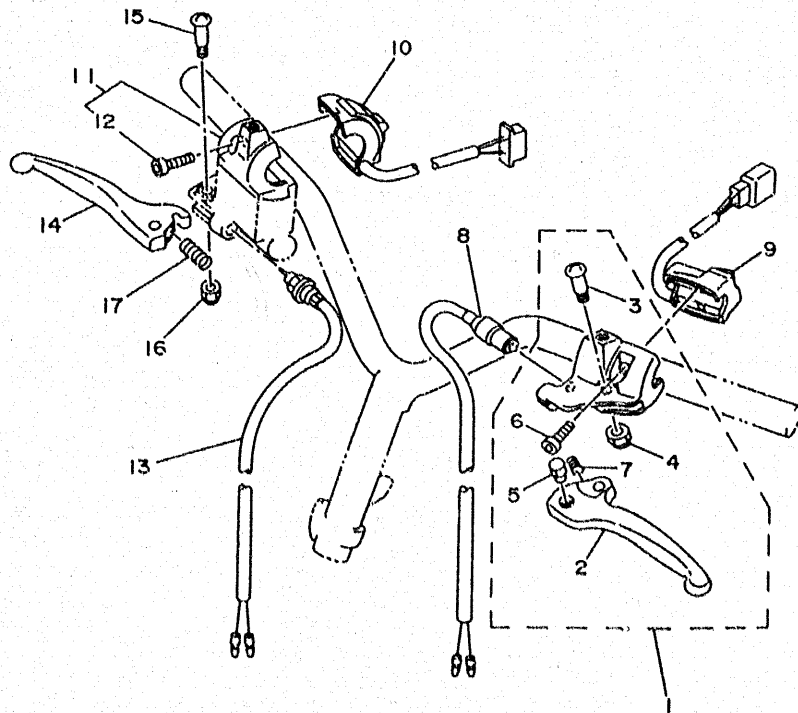
REF. N.º	CODIGO N.º	DESCRIPCION	CANT.	OBSERVACION
1	4MJ-H4300-20	FARO DELANTERO COMPLETO	1	
2	4MJ-H4321-10	• LENTE DE FARO DELANTERO	1	
3	4PC-H4323-00	• REFLECTOR	1	
4	3WG-F4312-00	• PORTALAMPARA	1	
5	3WG-H4314-00	• BOMBILLA DE FARO DELANTERO	1	
6	3WG-H4324-00	• RESORTE DE REFLECTOR	1	
7	4PC-H4312-00	• SUPLEMENTO INSTALACION ELECT.	1	
8	4MJ-H3312-10	• LENTE DE DESTELLADOR	1	UR TRANSP.
9	4MJ-H3322-10	• LENTE DE INTERMITENTE 2	1	UR TRANSP.
10	4MJ-H4317-00	• TUERCA	1	
11	4PC-H4311-00	• CUERPO DE FARO DELANTERO	1	
12	4MJ-H4337-10	• TORNILLO ESPECIAL	2	
13	4PC-H4359-20	• INSTALACION ELEC. FARO DEL.	1	
14	4CX-H4347-00	• BOMBILLA	1	
15	4CX-H4346-00	• ENCASTRE DE LUZ PILOTO	1	
16	4CX-H4352-00	• ARANDELA DE REFUERZO	1	
17	90159-05155	TORNILLO CON ARANDELA	1	
18	97701-50016	TORNILLO ROSCA HEMBRA	1	
19	97702-50022	TORNILLO ROSCA HEMBRA	2	

FIG. 31 - GRUPO DE LUCES TRASERAS



REF. N.º	CODIGO N.º	DESCRIPCION	CANT.	OBSERVACION
1	4MJ-H4700-10	PILOTO TRASERO COMPLETO	1	
2	4MJ-H4721-00	• LENTE DE PILOTO TRASERO	1	
3	4MJ-H3332-00	• LENTE DE DESTELLADOR	1	UR AMBER
4	4MJ-H3342-00	• LENTE DE DESTELLADOR	1	UR AMBER
5	97701-40620	• TORNILLO ROSCA HEMBRA	2	
6	4MJ-H4743-00	• LENTE DE LUZ DE LICENCIA	1	
7	4BA-H4714-00	• BOMBILLA	1	
8	3TH-H3311-00	• BOMBILLA DE DESTELLADOR	2	
9	4MJ-H4717-00	CABLE DE FARO TRASERO	1	
10	4MJ-H4725-00	• ARANDELA ESPECIAL	2	
11	90119-06043	PERNO CON ARANDELA	2	
12	97707-50016	TORNILLO ROSCA HEMBRA	2	
13	90183-05042	TUERCA DE RESORTE	2	

FIG. 32 - GRUPO CONMUTADORES CON MANETAS



REF. N.º	CODIGO N.º	DESCRIPCION	CANT.	OBSERVACION
1	4PC-H2910-00	SOPORTE DE LEVA COMPLT. 1	1	
2	4PC-H3912-00	• PALANCA 1	1	
3	3VL-H3915-00	• TORNILLO ACCESORIO DE PALANCA	1	
4	3VL-H3916-00	• TUERCA DE FIJACION DE PALANCA	1	
5	3VL-F636A-00	• JUNTA	1	
6	3VL-H3945-00	• PERNO DE PALANCA	2	
7	4KH-H3962-00	• RESORTE	1	
8	3VL-H3980-00	INTERRUP. PARADA DELANTERO	1	
9	4CA-H3976-11	INTERRUPTOR MANIJA 1	1	
10	4KH-H3975-11	INTERRUPTOR MANIJA 2	1	
11	4CU-H3987-00	CAJA DE INTERRUPTOR INFERIOR	1	
12	3VL-H3945-00	• PERNO DE PALANCA	2	
13	4CU-83980-00	INTERRUP. PARADA DELANTERO	1	
14	4PC-H3922-00	PALANCA 2	1	
15	90109-06577	PERNO	1	
16	95606-06100	TUERCA U	1	
17	90501-10312	RESORTE DE COMPRESION	1	



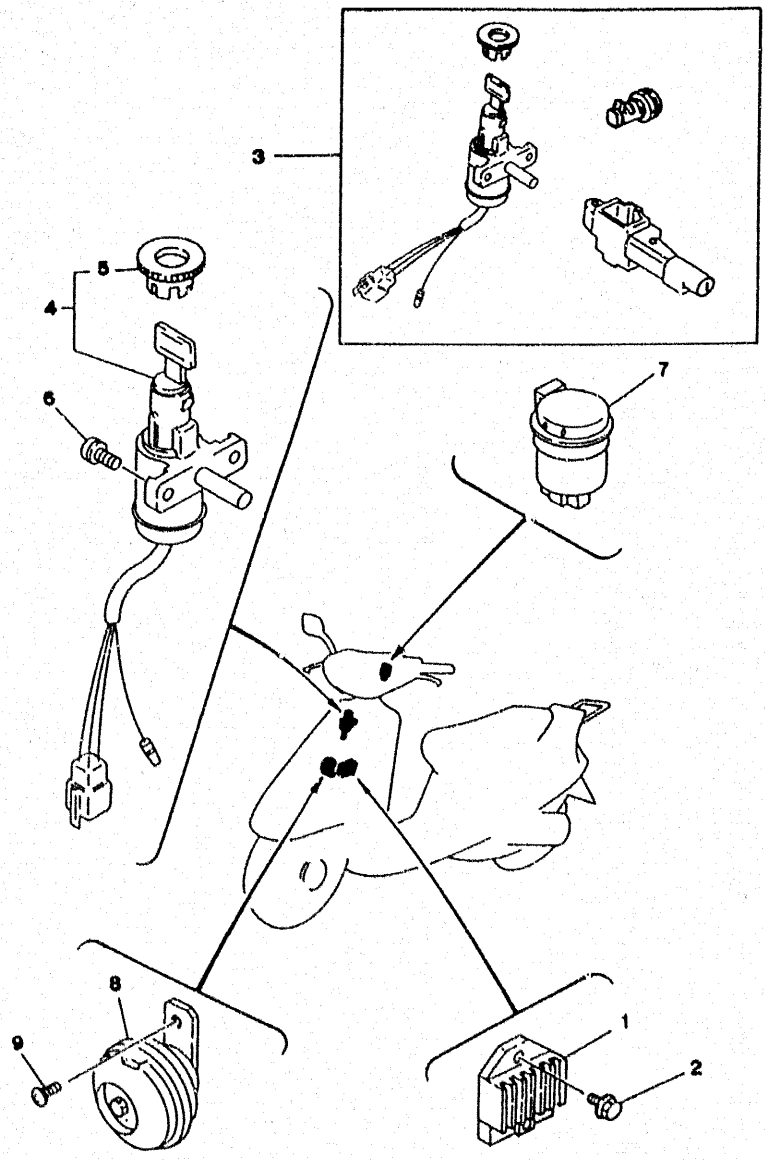
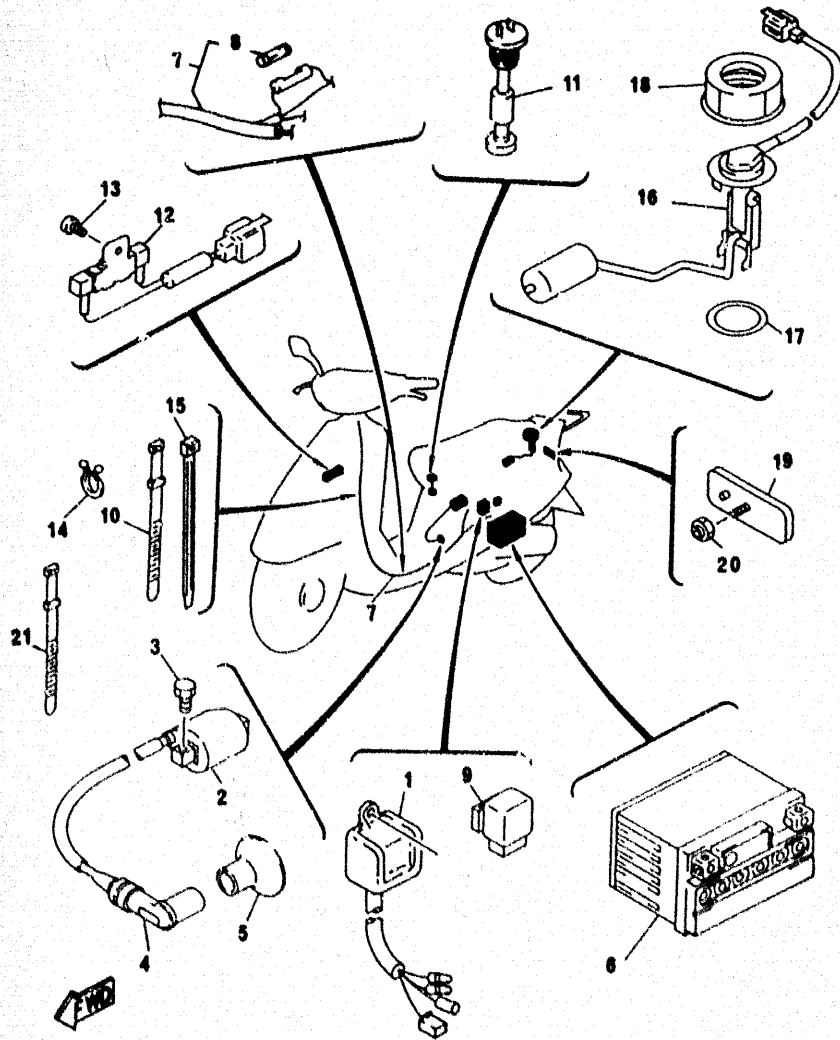


FIG. 33 - GRUPO ELECTRICO 1

REF. N.º	CODIGO N.º	DESCRIPCION	CANT.	OBSERVACION
1	4VV-H1960-00	RECTIFICADOR Y REGULADOR	1	
2	95021-06016	PERNO, DE BRIDA	1	
3	4MJ-S2501-00	CONJUNTO DE CERRADURAS	1	
4	4MJ-H2501-01	CERRADURA PUESTA EN MARCHA C.	1	
5	4MJ-H2552-00	• TAPA CERRADURA	1	
6	91316-06010	PERNO	2	
7	4MJ-H3350-00	RELE DE DESTELLADOR COMPL.	1	
8	4MJ-H3371-00	CLAXON	1	
9	98501-06010	TORNILLO DE CABEZA CON PLANA	1	

FWD

FIG. 34 - GRUPO ELECTRICO 2



REF. N.º	CODIGO N.º	DESCRIPCION	CANT.	OBSERVACION
1	3SL-85540-10	UNIDAD C.D.I. COMPLETA	1	
2	3KJ-82310-01	BOBINA DE ENCENDIDO COMPLETA	1	
3	97301-06016	PERNO	2	
4	3WG-H2370-10	CAPUCHON DE BUJIA COMPLETO	1	
5	3WG-H2372-00	GOMA DE CAPUCHON	1	
6	3UC-82100-00	BATERIA COMPLETA	1	
7	4MJ-H2590-20	INSTALACION ELECTRICA COMPLETA	1	
8	3WG-H2151-00	FUSIBLE	1	
9	27V-81940-02	INTERRUPTOR DE ARRANQUE COMPL.	1	
10	5T8-H3936-10	BANDA	3	
11	3VL-H5720-10	MEDIDOR DE NIVEL DE ACEITE	1	
12	3WG-H5370-10	RESISTENCIA COMPLETA	1	
13	98501-06010	TORNILLO DE CABEZA CON PLANA	1	
14	90465-18147	GRAMPA	1	
15	90464-13804	GRAMPA	1	
16	4MJ-H5752-10	SENSOR MEDICION COMBUST. COMP.	1	
17	4MJ-H5753-00	JUNTA DE SENSOR MED. COMBUSTIBLE	1	
18	4MJ-F4261-00	ENCAJE MEDIDOR DE COMBUST.	1	
19	4BA-H5130-00	REFLECTOR TRASERO COMPLETO	1	
20	95706-05500	TUERCA DE BRIDA	1	
21	5T8-H3936-00	BANDA	1	

CODIGO N.º	REF. N.º	CODIGO N.º	REF. N.º	CODIGO N.º	REF. N.º	CODIGO N.º	REF. N.º	CODIGO N.º	REF. N.º	CODIGO N.º	REF. N.º
1YU-11681-00	B3	3KJ-24500-01	C8	3WG-E4613-00	B8	4PC-F2210-00-33	C5	2RN-F5877-00	C14	4MJ-H3371-00	D9
3KA-13100-01	B5	4X8-24565-00	C8	3WG-E4718-R0	B8	4PC-F3102-10-35	C6	4CU-F5919-00	C11	4MJ-H3510-10	D5
3AA-13124-00	B5	3VP-24717-00	C9	3WG-E4766-00	B8	4PC-F3103-10-35	C6	4PC-F6110-00	C13	4MJ-H3516-00	D5
2GM-13178-00	B5	3VP-25181-00	C10	3WG-E4766-10	B8	4PC-F3110-00	C6	4PC-F6213-00-0M	D3	4MJ-H3517-00	D5
3WF-13185-00	B5	3KJ-25351-01	C12	4MJ-E4779-00	B8	4PC-F3111-00	C6-C7	4PC-F6213-00-P5	D3	4MJ-H3520-00	D5
1YU-13187-00	B5	2NA-25831-00	C11	3VL-E5128-00	B9	3JX-F311E-00	B6	4MJ-F6215-10	D3	4MJ-H353K-00	D5
1YU-13473-00	B5	3RW-25852-00	C14	4CU-E5150-00	B9	4PC-F3126-10	C6	4PC-F6241-00	C13	3WG-H3550-R1	D5
1YU-13516-00	B5	3RW-25854-00	C14	4CU-E5317-00	B9	4PC-F3136-10	C6	4PC-F6242-00	C13	4MJ-H366W-00	D5
1YU-13577-00	B5	56A-25867-00	C14	3VL-E5363-00	B9	4PC-F3141-00	C6-C7	4PC-F6243-00	C13	4PC-H3912-00	D8
3YJ-14103-00	B7	3RY-25870-03	C14	4CU-E5371-00	B9	4PC-F3151-00	C6	4MJ-F6280-10	D3	3VL-H3915-00	D8
14T-14104-00	B7	3KJ-26329-00	B7	4CU-E5411-00	B9	4PC-F3153-00	C7	4PC-F628J-00	C13	3VL-H3916-00	D8
4JP-14104-00	B7	2JA-81403-M0	D4	4CU-E5421-00	B9	4PC-F3154-00	C6-C7	4MJ-F6290-10	D3	4PC-H3922-00	D8
3KJ-1410A-00	B7	3KJ-81800-01	B11	4CU-E5451-00	B9	4PC-F3156-00	C3	4PC-F6311-00	C13	5T8-H3936-00	D10
1HV-14147-00	B7	1YU-81801-M0	B11	4CU-E5461-00	B9	4PC-F3157-00	C6	3WG-F6312-C0	C13	5T8-H3936-10	D10
288-14161-00	B7	27V-81940-02	D10	4CU-E5462-00	B10	4PC-F3171-10	C6	3WG-F6329-00	C13	3VL-H3945-00	D8
3WG-14301-03	B7	3JC-82100-00	D10	4CU-E5532-00	B11	4PC-F3173-00	C6	4PC-F6351-00	C13	4KH-H3962-00	D8
3KJ-14312-00	B7	3KJ-82310-01	D10	3VL-E5657-00	B12	4PC-F3183-00	C6-C7	3VL-F636A-00	D8	4KH-H3975-11	D8
1YU-14331-00	B7	4CU-83980-00	D8	3VL-E5659-00	B9-B11	4MJ-F3317-00	C7	3WG-F6393-00	C13	4CA-H3976-11	D8
33A-14341-00	B7	3SL-85540-10	D10	4CU-E5673-00	B11	4PC-F3340-10	C7	4MJ-F639G-00	D3	3VL-H3980-00	D8
14T-14343-38	B7	2JA-85550-M0	D4	4CU-E6111-00	B12	4MJ-F4111-01	C8	4CX-F7111-00	C15	4MJ-H3987-00	D8
3KJ-14349-01	B7	3KJ-85560-00	D4	4MJ-E7410-00	B14	4MJ-F414A-01	C8	2JW-F1114-00	C8	4MJ-H4300-20	D6
3KJ-14353-21	B7	2JA-85560-M0	D4	4MJ-E7420-00	B14	4MJ-F415E-00	D3	3WG-F7416-10	B8	4PC-H4311-00	D6
14T-14384-00	B7	4MJ-E1111-00	B2	3VL-E7611-00	B12	4MJ-F416A-00	C8	4MJ-F7481-10	C15	3WG-H4312-00	D6
1HV-14385-01	B7	4EF-E1181-00	B2	3VL-E7620-01	B12	4MJ-F4183-00	C8	4MJ-F8311-12	D2	4PC-H4312-00	D6
367-14386-00	B7	4MJ-E1311-00	B2	3VL-E7623-00	B12	4MJ-F4261-00	D10	4PC-F8312-00-0M	C2	3WG-H4314-00	D6
2JA-14392-00	B7	4CU-E1351-00	B2	4MJ-E7632-00	B12	4MJ-F4311-00	C8	4PC-F8312-00-P1	C2	4MJ-H4317-00	D6
2JA-14397-00	B7	4CU-E1400-10	B3	3VL-E7653-00	B12	4MJ-F4312-00	C8	4MJ-H4321-10	D2	4MJ-H4321-10	D6
4JP-14561-00	B7	4CU-E1412-00	B3	4MJ-E7654-00	B12	4MJ-F4610-00	C8	4PC-F831X-00-0M	C2	4PC-H4323-00	D6
3KJ-1490J-00	B7	4CU-E1422-00	B3	4PC-F1110-20	B15	4MJ-F4711-60	C9	4PC-F831X-00-P1	C2	3WG-H4324-00	D6
3AA-15513-00	B11	3VL-E1610-00	B3	4PC-F117M-00	B15	3WG-F4726-00	C9	3WG-F8349-10	D2	4MJ-H4337-10	D6
3KJ-15528-00	B11	3VL-E1610-20	B3	3WG-F118K-01	C9	4MJ-F4730-60	C9	4MJ-F834V-00	D2	4CX-H4346-00	D6
3VL-15570-00	B11	3VL-E1631-00-96	B3	4MJ-F1232-00	B15	4MJ-F473R-01	C9	4MJ-F8371-00	D2	4CX-H4347-00	D6
3KJ-15601-00	B11	3VL-E1633-00	B3	3WG-F1381-00	C5	4MJ-F4747-00	C9	4MJ-F8385-10	D2	4CX-H4352-00	D6
3AA-15631-00	B11	3VL-E1636-00	B3	3WG-F139X-00	B15	4MJ-F475M-00	C9	4VV-H1960-00	D9	4MJ-H4359-20	D6
3AA-15650-00	B11	3VL-E1651-00	B3	3WG-F1410-00	B15	4MJ-F4780-01	C9	3WG-H2129-00	C9	4MJ-H4700-10	D7
24G-16611-03	B12	4MJ-E2611-00	B4	3WG-F1481-10	B15	4KH-F5115-00	C10	3WG-H2151-00	D10	4BA-H4714-00	D7
2JA-16620-00	B12	4CU-E2651-00	B4	4PC-F1511-00-0M	C2	4KH-F5117-00	C10	3WG-H2370-10	D10	4MJ-H4717-00	D7
17L-16626-00	B12	4CU-E2653-00	B4	4PC-F1511-00-P1	C2	3WG-F513A-00	C12	3WG-H2372-00	D10	4MJ-H4721-00	D7
3WG-17608-00	B12	4CU-E2658-00	B4	4MJ-F153A-00	C2	4PC-F5168-20-35	C10	4MJ-H2501-01	D9	4MJ-H4725-00	D7
3KJ-17641-00	B12	4CU-E3555-00	B6	4PC-F1552-10	C2	3VL-F5170-10	C10-C12	3WG-H2541-00	B11	4MJ-H4743-00	D7
24G-17664-00	B13	4CU-E3610-00	B6	4MJ-F1599-A0	C2	4JC-F5190-10	C10	4MJ-H2552-00	D9	4BA-H5130-00	D10
3KJ-17684-00	B13	4CU-E3613-00	B6	4MJ-F1711-00-0M	C3	4CU-F5326-00	C12	4MJ-H2590-20	D10	3WG-H5370-10	D10
3KJ-21481-00	B15	4CU-E3616-00	B6	4MJ-F1711-00-P6	C3	4PC-F5338-20-35	C12	4PC-H2910-00	D8	3VL-H5720-10	D10
3VP-21535-00	D2	4CU-E3621-00	B6	4PC-F171L-10	C3	3WG-F5355-00	C12	3TH-H3311-00	C2-D7	4MJ-H5752-10	D10
35R-21796-00	D2	3WG-E4411-00	B6	4PC-F171M-10	C3	3WG-F5357-00	C12	4MJ-H3312-10	D6	4MJ-H5753-00	D10
164-22216-00	B9	3WG-E4412-00	B6	4MJ-F171N-10	C3	4CU-F580T-10	C11	4MJ-H331F-00	C2	4MJ-S2501-00	D9
3VP-23144-00	C6	3WG-E4437-00	B6	4MJ-F1721-00-0M	C3	4CU-F5811-10	C11	4MJ-H3322-10	D6	3RW-W0041-02	C14
22F-23411-01	C7	4MJ-E4445-00	B8	4MJ-F1721-00-P9	C3	4CU-F5824-00	C11	4PC-H332F-00	C2	2JL-W2536-10	C12
22F-23412-01	C7	3WG-E4451-00	B6	4MJ-F1737-00	C3	4CU-F5825-00	C11	4PC-H332L-00	C2	4CU-X5620-00	B11
22F-23414-01	C7	3WG-E4452-00	B6	4MJ-F1751-00	C4	4PC-F5872-00	C14	4MJ-H3332-00	D7	90101-06278	C12
3VP-23416-00	C7	3WG-E4453-00	B6	3WG-F1771-00	C4	4PC-F5875-10	C7	4MJ-H3342-00	D7	90101-10872	C5
2E9-24182-00	C8	3WG-E4610-00	B8	4MJ-F1780-01	D2	4PC-F5876-00	C7	4MJ-H3350-00	D9	90105-08121	C5

CODIGO N.º	REF. N.º	CODIGO N.º	REF. N.º	CODIGO N.º	REF. N.º	CODIGO N.º	REF. N.º	CODIGO N.º	REF. N.º
90105-10036	C13	90387-088A9	B8	93210-23614	B11	98507-06012	B9-B11		
90109-063F1	C9	90387-10079	C10	93210-38687	B12	98507-06016	B4-D4		
90109-063F5	C8	90387-13515	B12	93210-64488	B4	98507-06020	B4-B9		
90109-06577	D8	90387-156U0	B3	93300-63813	B12	98507-06025	B9		
90110-10821	C11	90430-08119	B9	93306-00301	B12	98507-06030	B9		
90116-07353	B2	90445-052G4	B5	93306-00307	B9	98507-06035	B9		
90119-06042	C4	90445-07434	C8	93306-20006	B14	98507-06060	B9		
90119-06043	D7	90445-09304	B5	93306-20346	B14	98511-05020	D4		
90119-06118	C15	90446-11347	B9	93306-20458	B3	98580-03006	B7		
90149-06113	E3	90464-13804	C13-D3	93306-30003	C10	98580-04016	B7		
90149-06184	C3		D10	93310-210M0	B3	98580-05014	B7		
90159-05028	D3	90465-18147	D10	93310-257R1	B11	98580-06016	B7		
90159-05155	D6	90467-08003	B5	93310-416H7	B3	98707-04012	C14		
90159-06835	D2	90467-09006	C8	93420-40064	B14	98901-06010	C7		
90167-05041	C9	90467-11010	C8	93450-11120	B3	98906-06016	B8		
90167-05055	C3	90467-24140	B6	93503-16825	C7	99009-15400	B11		
90170-10219	B12-D4	90468-02033	B5	93603-12007	B5	99009-17400	B9-B12		
90170-10317	B12	90468-12006	C15	94701-00198	B2	99009-19400	B5		
90179-06176	C13	90480-10468	B4	95021-06016	D9	99530-10114	B9		
90179-06403	C9	90480-12237	B8	95606-06100	D8	99530-12016	B9		
90179-07381	B2	90480-12497	B4-B6	95607-12200	B15				
90179-25033	C7	90501-10312	D8	95701-08500	C12				
90179-28415	B13	90501-29517	B15	95706-05500	D10				
90183-05042	C3-C15	90501-357F3	B13	95801-06016	C2-C7				
	D7	90506-15260	C12	95806-06010	C7				
90183-05813	C2	90506-32464	C15	95806-06012	B15-C2				
90185-10822	B15-C5	90508-32609	B11	95807-08016	B9				
	C10-C13	90560-06366	C8	95816-08020	B8				
90185-14150	C12	91311-08025	C6-C7	95816-08075	B8				
90201-06412	B12	91312-06025	C14	95821-08012	C5				
90201-06815	B6	91316-06010	D9	95821-08030	C11				
90201-08088	B11	91318-06020	B6-B11	95821-10030	C7				
90201-08107	C9	92901-04100	D4	97301-06016	D10				
90201-088F2	C6-C7	92902-06200	B8	97316-06025	B11				
90201-10118	C14	92907-03600	B6	97701-40620	D7				
90201-123K4	B14	92907-06100	B4	97701-50016	D3-D5				
90201-142M6	C12	92907-06600	B4		D6				
90201-155G5	B11	92907-10600	D4	97701-50525	B6				
90201-17255	C12	92990-04100	B7	97702-50022	D6				
90202-10120	C15	92995-06100	B7	97706-50016	C2-C3				
90208-10012	B12	93101-20138	B3		C15-D2				
90208-12049	B14	93102-17342	B12	97707-40512	D2				
90214-13055	B12	93102-20425	B3	97707-50016	C2-D7				
90240-10132	C15	93102-22082	B14	97707-60540	B4				
90241-10015	C9	93102-36436	C6	98501-04006	D4				
90249-12008	C13	93104-19097	D4	98501-06010	D9-D10				
90280-03017	B3	93106-20001	C10	98506-05010	C13				
90380-15083	B11	93109-33049	B12	98506-06020	B6				
90387-060A7	C2	93210-06550	B12	98507-03008	B6				
90387-060G7	B8	93210-07435	C12	98507-05010	D4				
90387-067V1	B4-B6	93210-14104	B9	93507-05014	B5				
90387-078K5	C15	93210-168C9	C6-C7	98507-06010	B12				